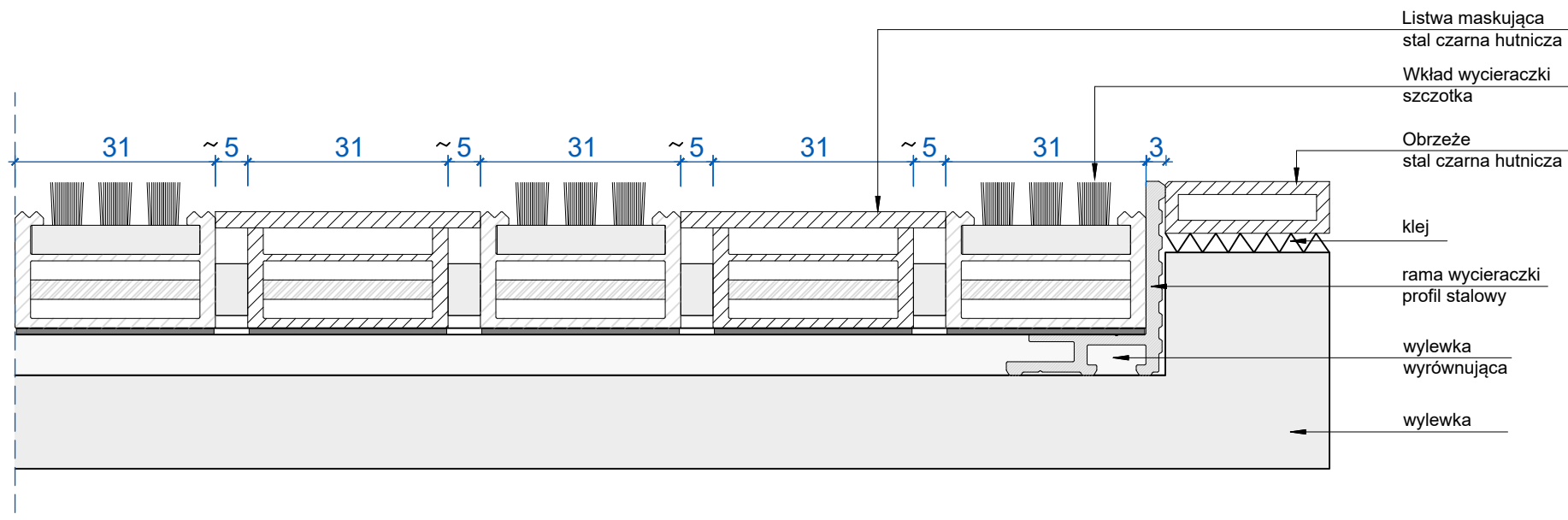


rzut 1:50



detal 1:1

- Listwa maskująca  
stal czarna hutnicza
- Wkład wycieraczki  
szczotka
- Obrzeże  
stal czarna hutnicza

- Listwa maskująca  
stal czarna hutnicza
- Wkład wycieraczki  
szczotka
- Obrzeże  
stal czarna hutnicza
- klej
- rama wycieraczki  
profil stalowy
- wylewka  
wyrównująca
- wylewka

Rysunek jest objęty prawami autorskimi i nie może być używany czy reprodukowany w całości lub w części bez pisemnej zgody właściciela, zgodnie z ustawą z dnia 04.02.1994 "O prawie autorskim i prawach pokrewnych".  
Każdorazowe użycie, upublicznienie, powielanie lub przekazywanie stronom trzecim wymaga pisemnej zgody.  
Przejmując niniejszy rysunek firma wykonawcza akceptuje przedstawione na nim rozwiązania. Wymiary naniesione ręcznie mają pierwszeństwo nad drukowanymi. Wykonawca zobowiązuje się do sprawdzenia na własną odpowiedzialność wszystkich wymiarów i wytycznych dotyczących swojego zlecenia przed przystąpieniem do robót.  
O rozbieżnościach z narysowanymi lub pisemnie uzgodnionymi wytycznymi należy niezwłocznie powiadomić Generalnego Projektanta lub kierownictwo budowy.  
Przed przystąpieniem do robót należy przedstawić architektowi do zatwierdzenia aktualne rysunki warsztatowe i montażowe.  
Niniejszy rysunek stanowi część dokumentacji wielobranżowej. Należy rozpatrywać go łącznie ze wszystkimi elementami Dokumentacji stanowiącej Projekt Wykonawczy.  
Wszystkie wymiary należy sprawdzić w naturze i każdorazowo przed rozpoczęciem danego zakresu robót. Na rysunkach podano wymiary w licu wykończonym, chyba że określono inaczej.  
Przed przystąpieniem do wykonywania robót należy uwzględnić wszelkie roboty związane oraz prowadzić koordynację wielobranżową. Koordynacja robót powinna być uwzględniona w projektach organizacji budowy i robót ogólnych oraz w harmonogramach realizacji obiektu budowlanego oraz w poszczególnych fazach wykonywania robót.  
Elementy widoczne instalacji sanitarnych, elektrycznych, teletechnicznych oraz pożarowych montowanych w miejscach widocznych należy realizować w oparciu o wytyczne zawarte w Dokumentacji oraz w toku obowiązkowej koordynacji robót montażowych. Przed montażem uzyskać akceptację Nadzoru Autorskiego

Nr projektu **22 04**

Zamierzenie budowlane  
Budowa obiektu wystawienniczo-edukacyjnego na terenie Muzeum Treblinka. Niemiecki nazistowski obóz zagłady i obóz pracy (1941-1944)

Adres  
Wólka Okrąglik 115  
08-330 Kosów Lacki

Nr ew. działki 31-81/3	Obręb Wólka Okrąglik
---------------------------	-------------------------

Inwestor  
Muzeum Treblinka.  
Niemiecki nazistowski obóz zagłady i obóz pracy (1941-1944)  
Wólka Okrąglik 115, 08-330 Kosów Lacki

Jednostka projektowa  
Bujnowski Architekci Sp. z o. o.  
00-658 Warszawa Lwowska 17/5  
tel.: +48 22 622 21 42  
mail:  
muzeumtreblinka@bujnowski.com.pl

Projektant	Nr upr.	Podpis
mgr inż. arch. Piotr Bujnowski	Wa-235/01	
Sprawdzający	Nr upr.	Podpis
mgr inż. arch. Martyna Rowicka-Michałowska	Ma-097-21	

Zespół projektowy  
  
inż. arch. Zuzanna Pomaska-Oszczyk  
mgr inż. arch. Katarzyna Magdzik  
mgr inż. arch. Maciej Koczocik  
mgr inż. arch. Krzysztof Makowski  
inż. arch. Piotr Gajdak  
inż. arch. Weronika Wrzosek

Faza projektu  
**PROJEKT WYKONAWCZY**

Tytuł rysunku DETAL WYCIERACZKI PRZEDSIONKA NA PARTERZE 0.01	Skala <b>1:50/1:1</b>
--	--------------------------

Branża ARCHITEKTURA	Data 12-2022
------------------------	-----------------

Uwagi

Nr rysunku  
**T-PW-A-W.7**  
Projekt chroniony prawem autorskim