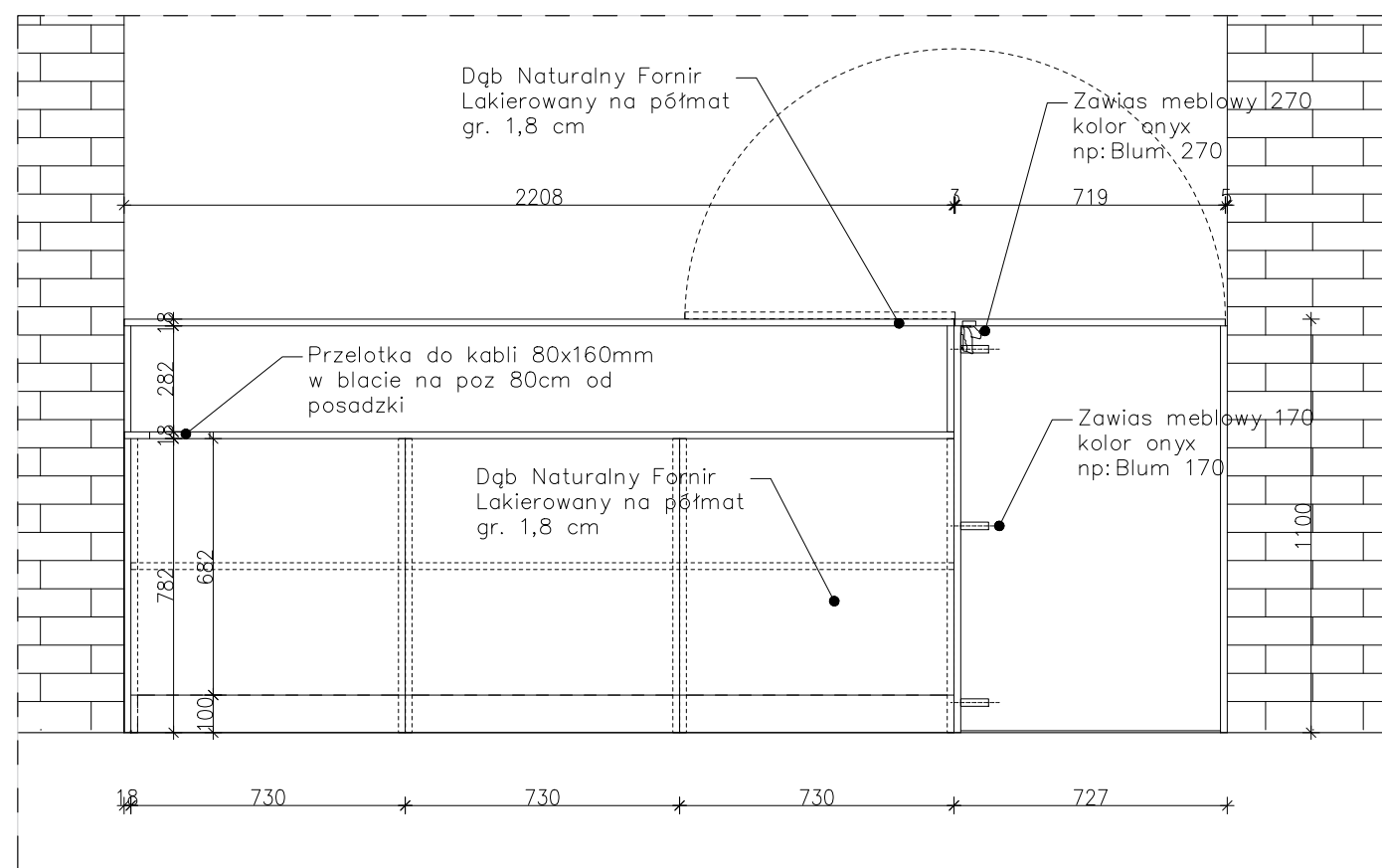
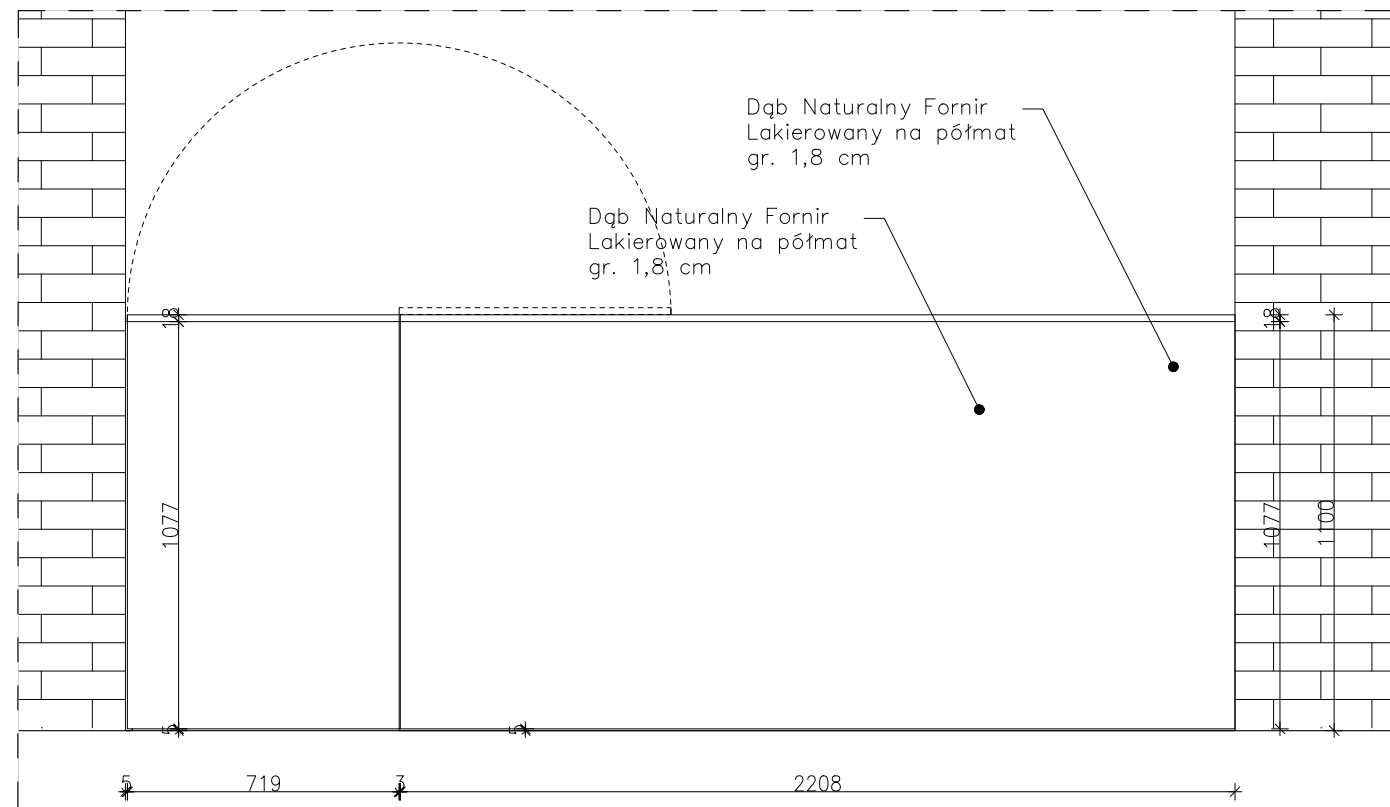


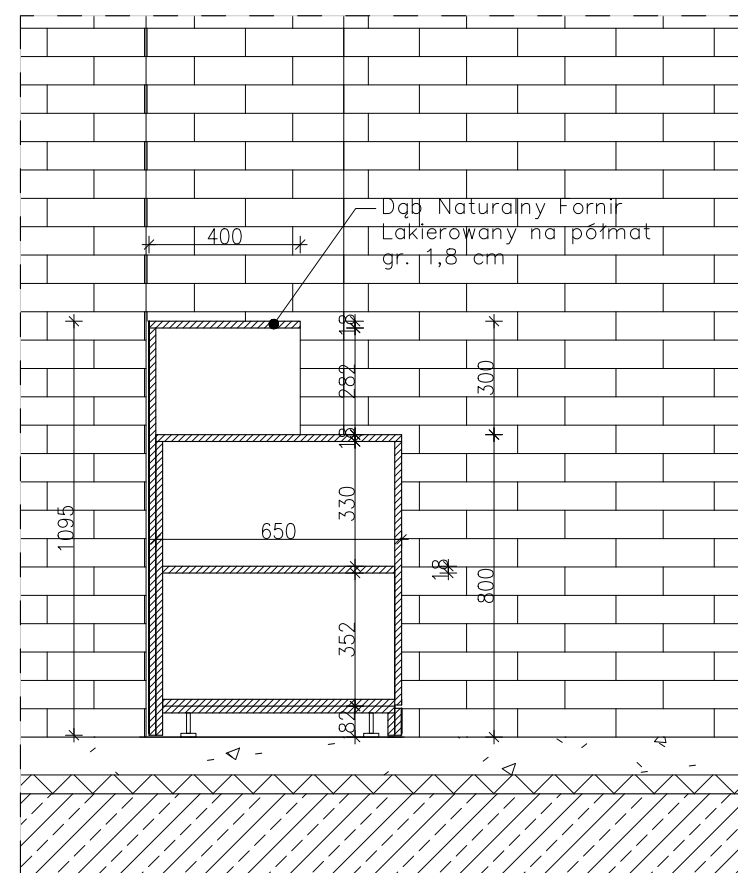
RZUT ZABUDOWY SZATNI, skala 1:20



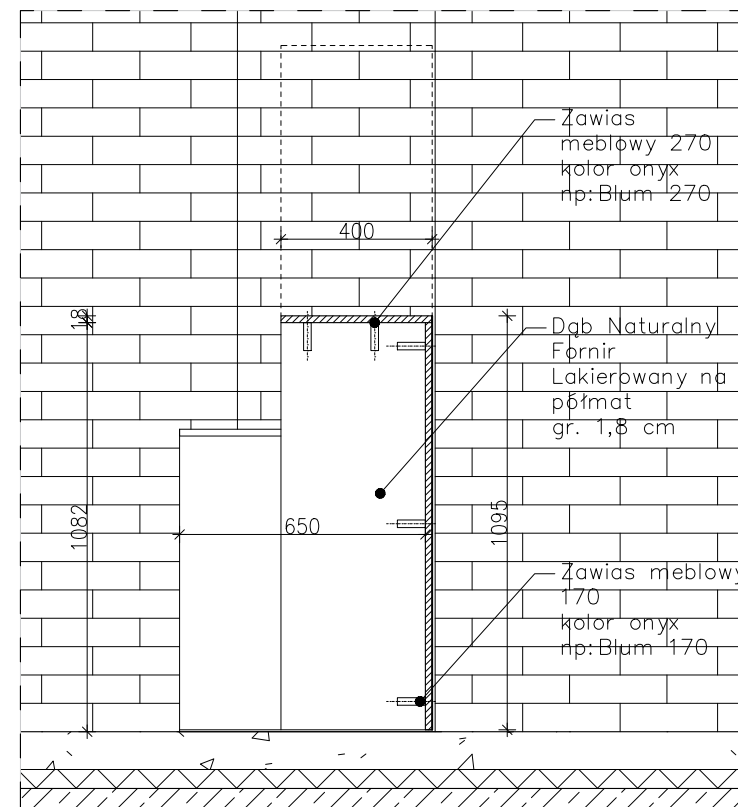
WIDOK 1-1, skala 1:20



WIDOK 4-4, skala 1:20



WIDOK 2-2, skala 1:20



WIDOK 3-3, skala 1:20

UWAGI OGÓLNE:
Rysunek jest objęty prawami autorskimi i nie może być używany czy reprodukowany w całości lub w części bez pisemnej zgody właściciela, zgodnie z ustawą z dnia 04.02.1994 "O prawie autorskim i prawach pokrewnych".

Każdorazowe użycie, upublicznienie, powielanie lub przekazywanie stronom trzecim wymaga pisemnej zgody.

Przejmując niniejszy rysunek firma wykonawcza akceptuje przedstawione na nim rozwiązania. Wymiary naniesione ręcznie mają pierwszeństwo nad drukowanymi. Wykonawca zobowiązuje się do sprawdzenia na własną odpowiedzialność wszystkich wymiarów i wytycznych dotyczących swojego zlecenia przed przystąpieniem do robót.

O rozbieżnościach z narysowanymi lub pisemnie uzgodnionymi wytycznymi należy niezwłocznie powiadomić Generalnego Projektanta lub kierownictwo budowy.

Przed przystąpieniem do robót należy przedstawić architektowi do zatwierdzenia aktualne rysunki warsztatowe i montażowe.

Niniejszy rysunek stanowi część dokumentacji wielobranżowej. Należy rozpatrywać go łącznie ze wszystkimi elementami Dokumentacji stanowiącej Projekt Wykonawczy.

Wszystkie wymiary należy sprawdzić w naturze i każdorazowo przed rozpoczęciem danego zakresu robót. Na rysunkach podano wymiary w licu wykończonym, chyba że określono inaczej.

Dla robót murowych wymiary pokazano w świetle powierzchni ścian niewykończonych.

Przed przystąpieniem do wykonywania robót należy uwzględnić wszelkie roboty związane oraz prowadzić koordynację wielobranżową. Koordynacja robót powinna być uwzględniona w projektach organizacji budowy i robót ogólnych oraz w harmonogramach realizacji obiektu budowlanego oraz w poszczególnych fazach wykonywania robót.

Elementy widoczne instalacji sanitarnych, elektrycznych, teletelefonicznych oraz pożarowych montowanych w miejscach widocznych należy realizować w oparciu o wytyczne zawarte w Dokumentacji oraz w toku obowiązkowej koordynacji robót montażowych. Przed montażem uzyskać akceptację Nadzoru Autorskiego.

Otworowanie pod stolarkę/ślusarkę opisane jako wym.brunto. Każdorazowo poprawność należy zweryfikować z zestawieniem oraz z dostawcą, z uwzględnieniem wytycznych produktowych (karty techn. instrukcje montażowe). W wypadku różnic lub niezgodności wynikających z techn. dostawcy należy skontaktować się z nadzorem autorskim.

Nr projektu **22 04**

Zamierzenie budowlane
Budowa obiektu wystawienniczo-edukacyjnego na terenie Muzeum Treblinka. Niemiecki nazistowski obóz i obóz pracy (1941-1944)

Adres
Wólka Okraglik 115
08-330 Kosów Lacki

Nr ew. działki 31-81/3 | Obręb Wólka Okraglik

Investor
Muzeum Treblinka.
Niemiecki nazistowski obóz zagłady i obóz pracy (1941-1944)
Wólka Okraglik 115, 08-330 Kosów Lacki

Jednostka projektowa
Bujnowski Architekci Sp. z o.o.
00-658 Warszawa Lwowska 17/5
tel.: +48 22 622 21 42
mail: muzeumtreblinka@bujnowski.com.pl

Projektant	Nr upr.	Podpis
mgr inż. arch. Piotr Bujnowski	Wa-235/01	
Sprawdzający	Nr upr.	Podpis
mgr inż. arch. Martyna Rowicka-Michałowska	Ma-097-21	

Zespół projektowy
inż. arch. Zuzanna Pomaska-Oszczyk
mgr inż. arch. Katarzyna Magdzik
mgr inż. arch. Maciej Koczocik
mgr inż. arch. Krzysztof Makowski
inż. arch. Piotr Gajdak
inż. arch. Weronika Wrzosek

Faza projektu
PROJEKT WYKONAWCZY

Tytuł rysunku
DETAL ZABUDOWY MEBLOWEJ KASY Z SZATNIĄ

Skala
1 : 20

Branża
ARCHITEKTURA

Data
12-2022

Uwagi

Nr rysunku

T-PW-A-W.16

Projekt chroniony prawem autorskim