

otwory w blacie nad grzejnikiem
14 otworów 15x105 mm

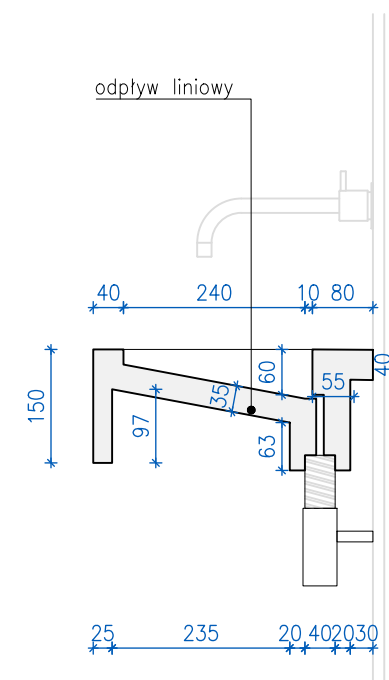
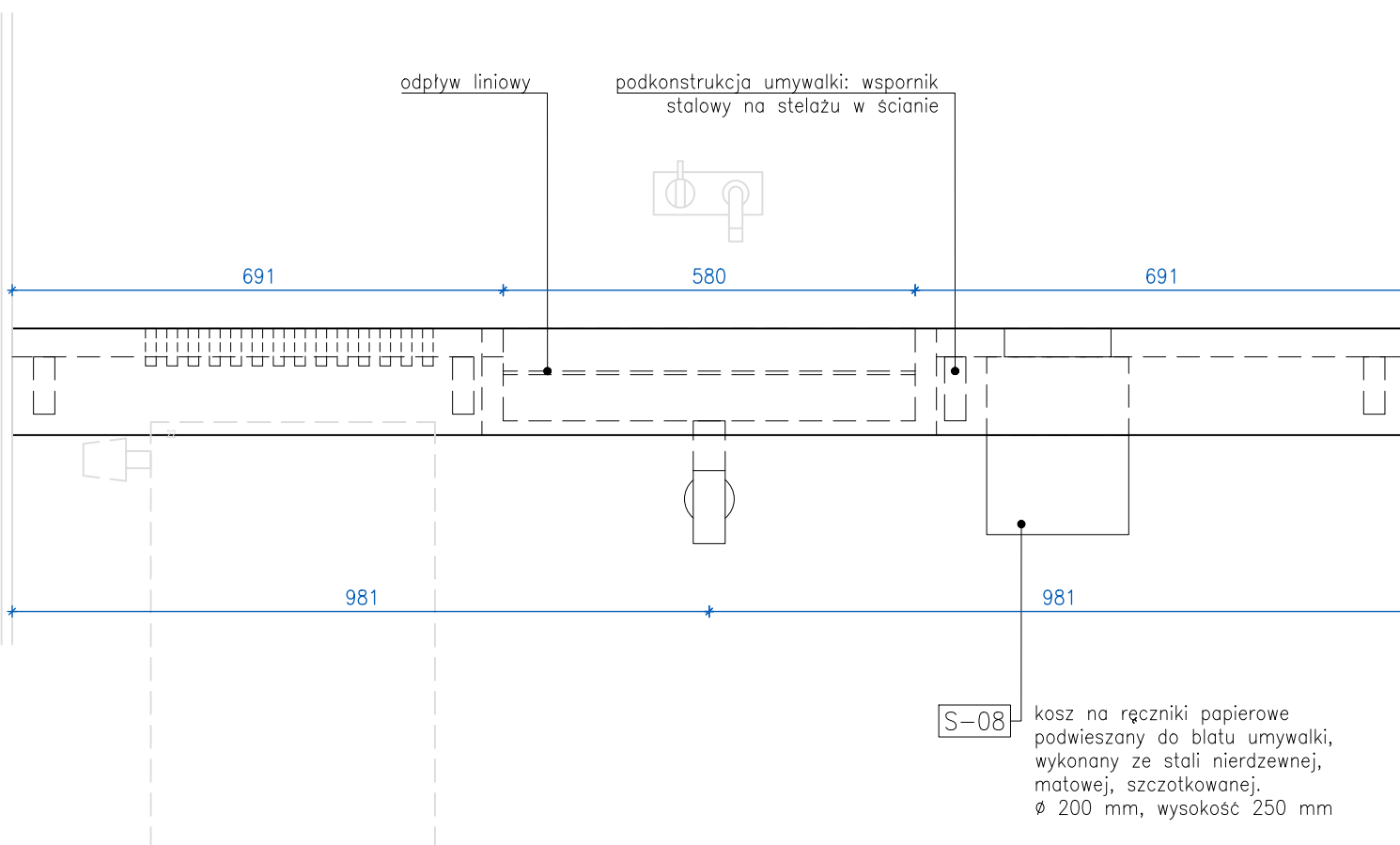
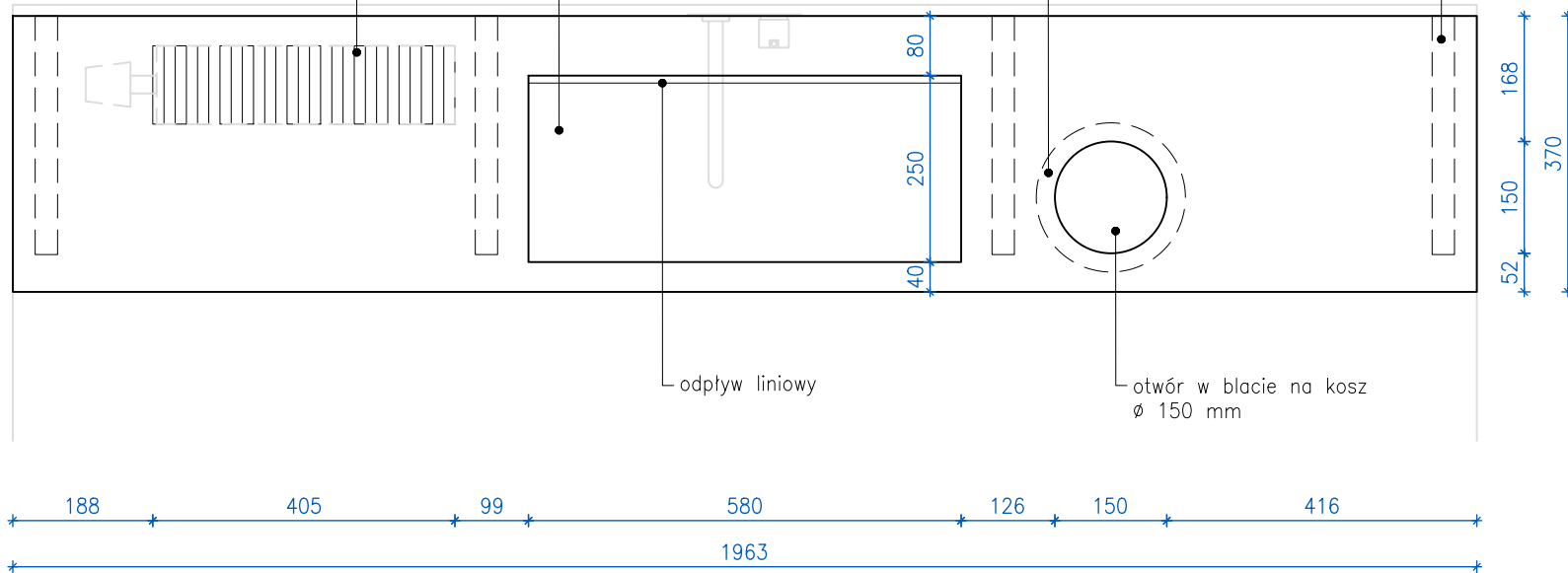
BA-11

umywalka: prefabrykat betonowy wykonana na zamówienie na podstawie rysunku warsztatowego wykończenie zgodnie ze specyfikacją będącą odrębnym opracowaniem

S-08

kosz na ręczniki papierowe podwieszany do blatu umywalki, wykonany ze stali nierdzewnej, matowej, szczotkowanej. \varnothing 200 mm, wysokość 250 mm

podkonstrukcja umywalki: wspornik stalowy na stelażu w ścianie



Rysunek jest objęty prawami autorskimi i nie może być używany czy reprodukowany w całości lub w części bez pisemnej zgody właściciela, zgodnie z ustawą z dnia 04.02.1994 "O prawie autorskim i prawach pokrewnych".
Każdorazowe użycie, upublicznienie, powielanie lub przekazywanie stronom trzecim wymaga pisemnej zgody.
Przejmując niniejszy rysunek firma wykonawcza akceptuje przedstawione na nim rozwiązania. Wymiary naniesione ręcznie mają pierwszeństwo nad drukowanymi. Wykonawca zobowiązuje się do sprawdzenia na własną odpowiedzialność wszystkich wymiarów i wytycznych dotyczących swojego zlecenia przed przystąpieniem do robót.
O rozbieżnościach z narysowanymi lub pisemnie uzgodnionymi wytycznymi należy niezwłocznie powiadomić Generalnego Projektanta lub kierownictwo budowy.
Przed przystąpieniem do robót należy przedstawić architektowi do zatwierdzenia aktualne rysunki warsztatowe i montażowe
Niniejszy rysunek stanowi część dokumentacji wielobranżowej. Należy rozpatrywać go łącznie ze wszystkimi elementami Dokumentacji stanowiącej Projekt Wykonawczy.
Wszystkie wymiary należy sprawdzić w naturze i każdorazowo przed rozpoczęciem danego zakresu robót. Na rysunkach podano wymiary w licu wykończonym, chyba że określono inaczej.
Przed przystąpieniem do wykonywania robót należy uwzględnić wszelkie roboty związane oraz prowadzić koordynację wielobranżową. Koordynacja robót powinna być uwzględniona w projektach organizacji budowy i robót ogólnych oraz w harmonogramach realizacji obiektu budowlanego oraz w poszczególnych fazach wykonywania robót.
Elementy widoczne instalacji sanitarnych, elektrycznych, teletechnicznych oraz pożarowych montowanych w miejscach widocznych należy realizować w oparciu o wytyczne zawarte w Dokumentacji oraz w toku obowiązkowej koordynacji robót montażowych. Przed montażem uzyskać akceptację Nadzoru Autorskiego

Nr projektu **22 04**

Zamierzenie budowlane
Budowa obiekt wystawienniczo-edukacyjny na terenie Muzeum Treblinka. Niemiecki nazistowski obóz zagłady i obóz pracy (1941-1944)

Adres
Wólka Okrąglik 115
08-330 Kosów Lacki

Nr ew. działki 31-81/3 | Obręb Wólka Okrąglik

Inwestor
Muzeum Treblinka.
Niemiecki nazistowski obóz zagłady i obóz pracy (1941-1944)
Wólka Okrąglik 115, 08-330 Kosów Lacki

Jednostka projektowa
Bujnowski Architekci Sp. z o. o.
00-658 Warszawa Lwowska 17/5
tel.: +48 22 622 21 42
mail: muzeumtreblinka@bujnowski.com.pl

Projektant	Nr upr.	Podpis
mgr inż. arch. Piotr Bujnowski	Wa-235/01	
Sprawdzający	Nr upr.	Podpis
mgr inż. arch. Martyna Rowicka-Michałowska	Ma-097-21	

Zespół projektowy
inż. arch. Zuzanna Pomaska-Oszczyk
mgr inż. arch. Katarzyna Magdziak
mgr inż. arch. Maciej Koczocik
mgr inż. arch. Krzysztof Makowski
inż. arch. Piotr Gajdak
inż. arch. Weronika Wrzosek

Faza projektu
PROJEKT WYKONAWCZY

Tytuł rysunku
DETAL UMYWALKI BETONOWEJ
POM. 0.24

Skala
1 : 10

Branża
ARCHITEKTURA

Data
12-2022

Uwagi

Nr rysunku

T-PW-A-D.16

Projekt chroniony prawem autorskim