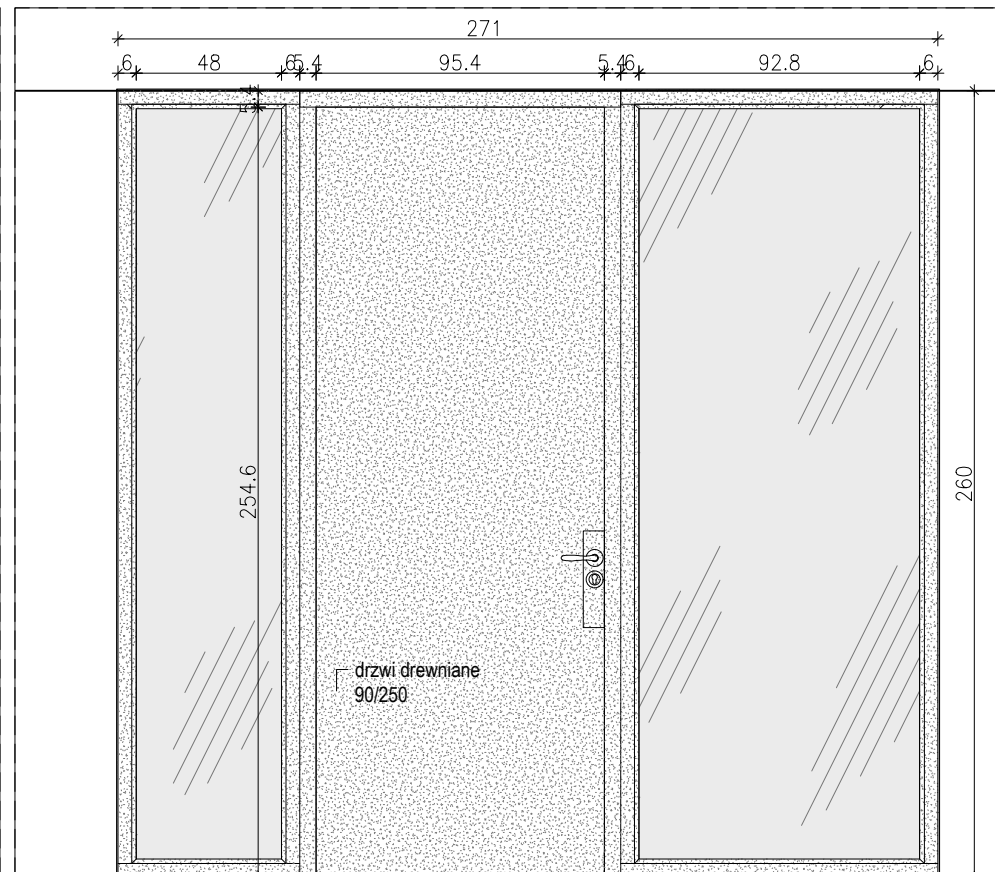
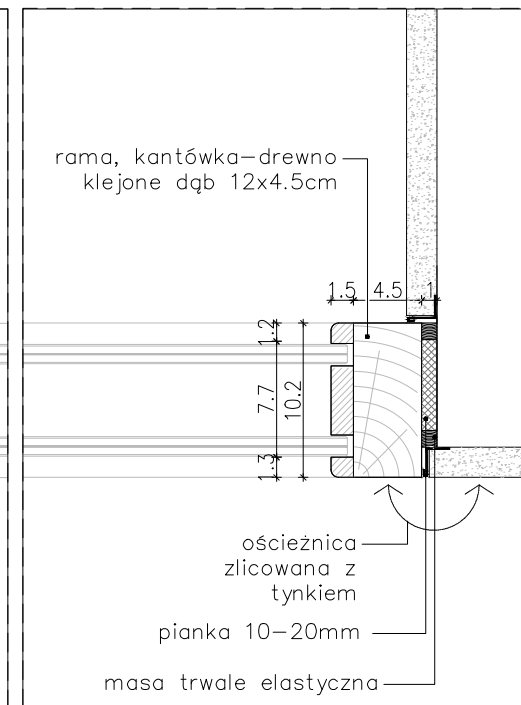
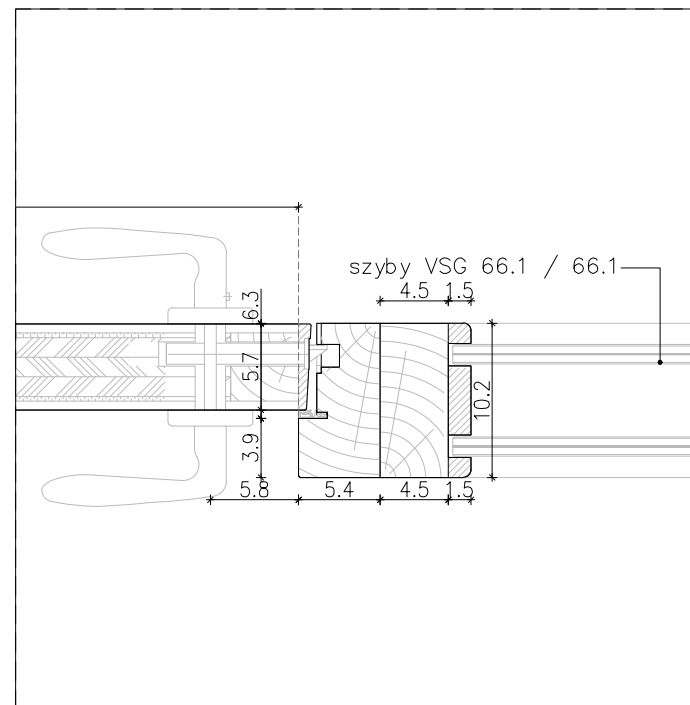
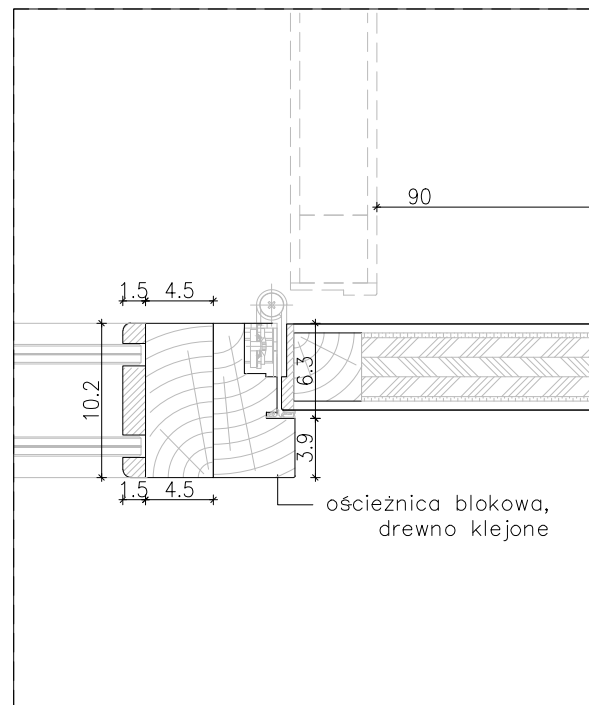


ŚCIANKA W SALI KONFERENCYJNEJ 319.5/260  
ścianka szklana w ramie drewnianej - EI30, drzwi drewniane 90/250  
 $R_{A1} \Rightarrow 53dB$



ŚCIANKA W SEKRETARIACIE 271/260  
ścianka szklana w ramie drewnianej - EI30, drzwi drewniane 90/250  
 $R_{A1} \Rightarrow 53dB$

WIDOKI ŚCIANEK W POMIĘSZCZENIACH: SEKRETARIATU I SALKI KONFERENCYJNEJ



DETALE ŚCIANKI W RAMIE DREWNIANEJ 1:5

**UWAGI OGÓLNE:**  
Rysunek jest objęty prawami autorskimi i nie może być używany czy reprodukowany w całości lub w części bez pisemnej zgody właściciela, zgodnie z ustawą z dnia 04.02.1994 "O prawie autorskim i prawach pokrewnych".  
Każdorazowe użycie, upublicznienie, powielanie lub przekazywanie stronom trzecim wymaga pisemnej zgody.  
Przejmując niniejszy rysunek firma wykonawcza akceptuje przedstawione na nim rozwiązania. Wymiary naniesione ręcznie mają pierwszeństwo nad drukowanymi. Wykonawca zobowiązuje się do sprawdzenia na własną odpowiedzialność wszystkich wymiarów i wytycznych dotyczących swojego zlecenia przed przystąpieniem do robót.  
O rozbieżnościach z narysowanymi lub pisemnie uzgodnionymi wytycznymi należy niezwłocznie powiadomić Generalnego Projektanta lub kierownictwo budowy.

Przed przystąpieniem do robót należy przedstawić architektowi do zatwierdzenia aktualne rysunki warsztatowe i montażowe.  
Niniejszy rysunek stanowi część dokumentacji wielobranżowej. Należy rozpatrywać go łącznie ze wszystkimi elementami Dokumentacji stanowiącej Projekt Wykonawczy.  
Wszystkie wymiary należy sprawdzić w naturze i każdorazowo przed rozpoczęciem danego zakresu robót. Na rysunkach podano wymiary w liu wykończonym, chyba że określono inaczej.  
Dla robót murowych wymiary pokazano w świetle powierzchni ścian niewykończonych.  
Przed przystąpieniem do wykonywania robót należy uwzględnić wszelkie roboty związane oraz prowadzić koordynację wielobranżową. Koordynacja robót powinna być uwzględniona w projektach organizacji budowy i robót ogólnych oraz w harmonogramach realizacji obiektu budowlanego oraz w poszczególnych fazach wykonywania robót. Elementy widoczne instalacji sanitarnych, elektrycznych,

teletechnicznych oraz pożarowych montowanych w miejscach widocznych należy realizować w oparciu o wytyczne zawarte w Dokumentacji oraz w toku obowiązkowej koordynacji robót montażowych. Przed montażem uzyskać akceptację Nadzoru Autorskiego.  
Otworowanie pod stolarkę/ślusarkę opisane jako wym.brutto. Każdorazowo poprawność należy zweryfikować z zestawieniem oraz z dostawcą, z uwzględnieniem wytycznych produktowych (karty tech. instrukcje montażowe). W wypadku różnic lub niezgodności wynikających z tech. dostawcy należy skontaktować się z nadzorem autorskim.

Nr projektu **22 04**

Zamierzenie budowlane  
Budowa obiektu wystawienniczo-edukacyjnego na terenie Muzeum Treblinka. Niemiecki nazistowski obóz zagłady i obóz pracy (1941-1944)

Adres  
Wólka Okraglik 115  
08-330 Kosów Lacki

Nr ew. działki  
31-81/3

Obręb  
Wólka Okraglik

Inwestor  
Muzeum Treblinka.  
Niemiecki nazistowski obóz zagłady i obóz pracy (1941-1944)  
Wólka Okraglik 115, 08-330 Kosów Lacki

Jednostka projektowa

Bujnowski Architekci Sp. z o. o.  
00-660 Warszawa Lwowska 17/5  
tel.: +48 22 622 21 42  
mail:  
muzeumtreblinka@bujnowski.com.pl

Projektant	Nr upr.	Podpis
mgr inż. arch. Piotr Bujnowski	Wa-235/01	
Sprawdzający	Nr upr.	Podpis
mgr inż. arch. Martyna Rowicka-Michalowska	Ma-097-21	

Zespół projektowy

inż. arch. Zuzanna Pomaska  
mgr inż. arch. Katarzyna Magdzik  
mgr inż. arch. Maciej Koczocik  
mgr inż. arch. Krzysztof Makowski  
inż. arch. Piotr Gajdak  
inż. arch. Weronika Wrzosek

Faza projektu  
PROJEKT WYKONAWCZY

Tytuł rysunku  
DETAL ŚCIANEK SZKLANYCH W POMIĘSZCZENIACH BIUR

Skala  
**1 : 25**  
**1 : 5**

Branża  
ARCHITEKTURA

Data  
12-2022

Uwagi

Nr rysunku

**T-PW-A-D.13**

Projekt chroniony prawem autorskim