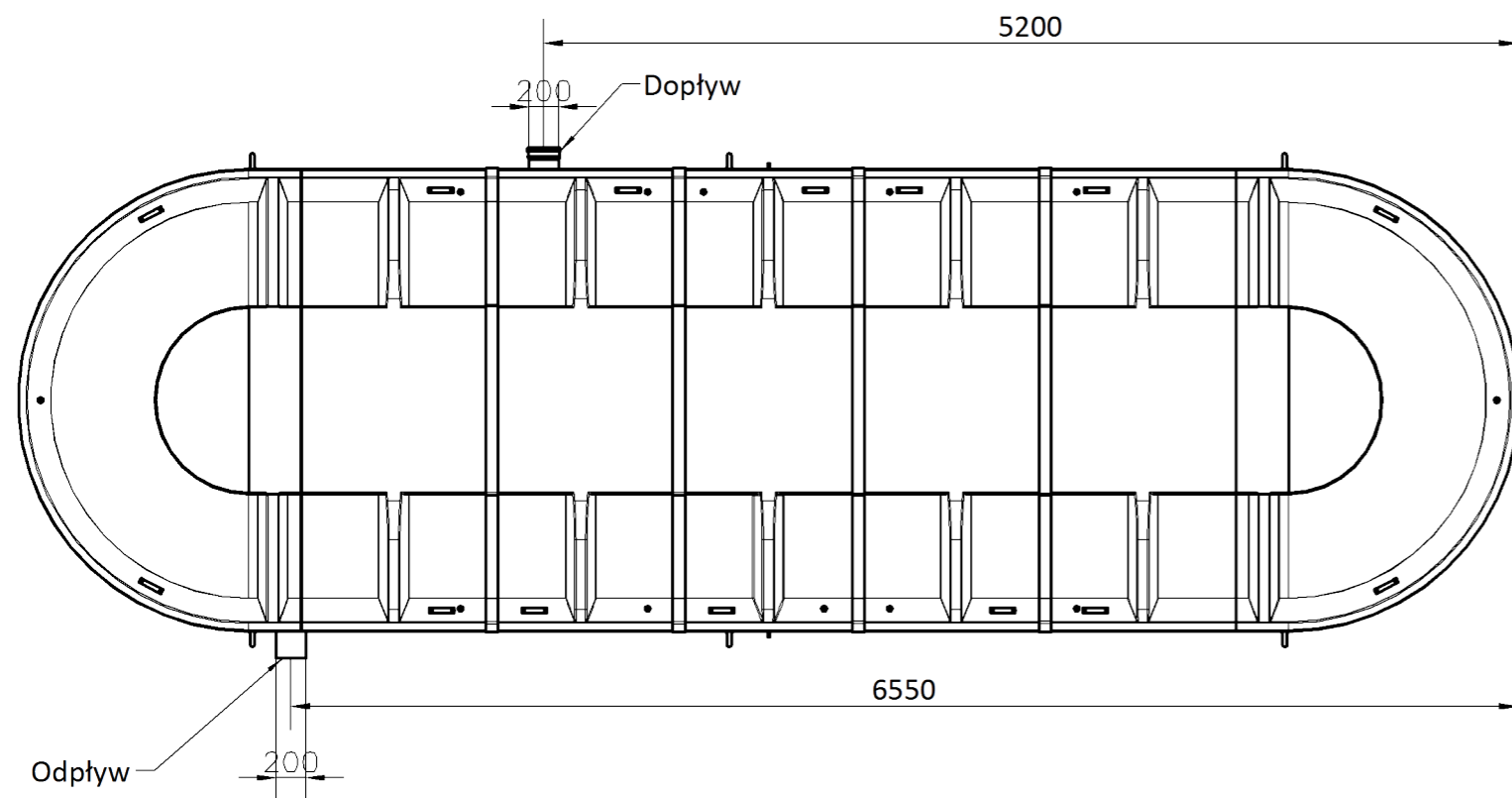


Rozstaw uchwytyw do kotwienia. Stosować liny o DOR conajmniej 2t



Nr projektu **22 04**

Zamierzenie budowlane
Budowa obiektu wystawienniczo-edukacyjnego na terenie Muzeum Treblinka. Niemiecki nazistowski obóz i obóz pracy (1941-1944)

Adres
Wólka Okraglik 115
08-330 Kosów Lacki

Nr ew. działki 31-81/3	Obręb Wólka Okraglik
---------------------------	-------------------------

Inwestor
Muzeum Treblinka.
Niemiecki nazistowski obóz zagłady i obóz pracy (1941-1944)
Wólka Okraglik 115, 08-330 Kosów Lacki

Jednostka projektowa
Bujnowski Architekci Sp. z o. o.
00-660 Warszawa Lwowska 17/5
tel.: +48 22 622 21 42
mail:
muzeumtreblinka@bujnowski.com.pl

Projektant	Nr upr.	Podpis
dr inż. Ryszard Okoński	GPKG-I-7342-71/96	

Sprawdzający	Nr upr.	Podpis
mgr inż. Rafał Pasela	KUP/0168/POOS/04	

Zespół projektowy
TST SZYMON TOMASZEWSKI SP. Z O.O. UL.
KASZTELAŃSKA 16, DĄBRÓWKA NOWA 86-014 SICIENKO

Faza projektu
PROJEKT WYKONAWCZY

Tytuł rysunku OCZYSZCZALNIA ŚCIEKÓW 150 RLM (OBROTOWE ZŁOŻA BIOLOGICZNE)	Skala b/s
--	---------------------

Branża INSTALACJE SANITARNE	Data 11-2022
--------------------------------	-----------------

Uwagi

Nr rysunku
S.7