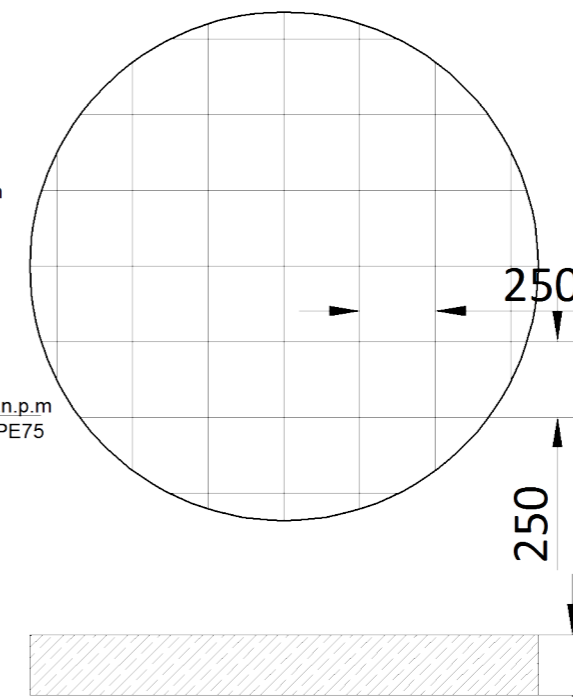
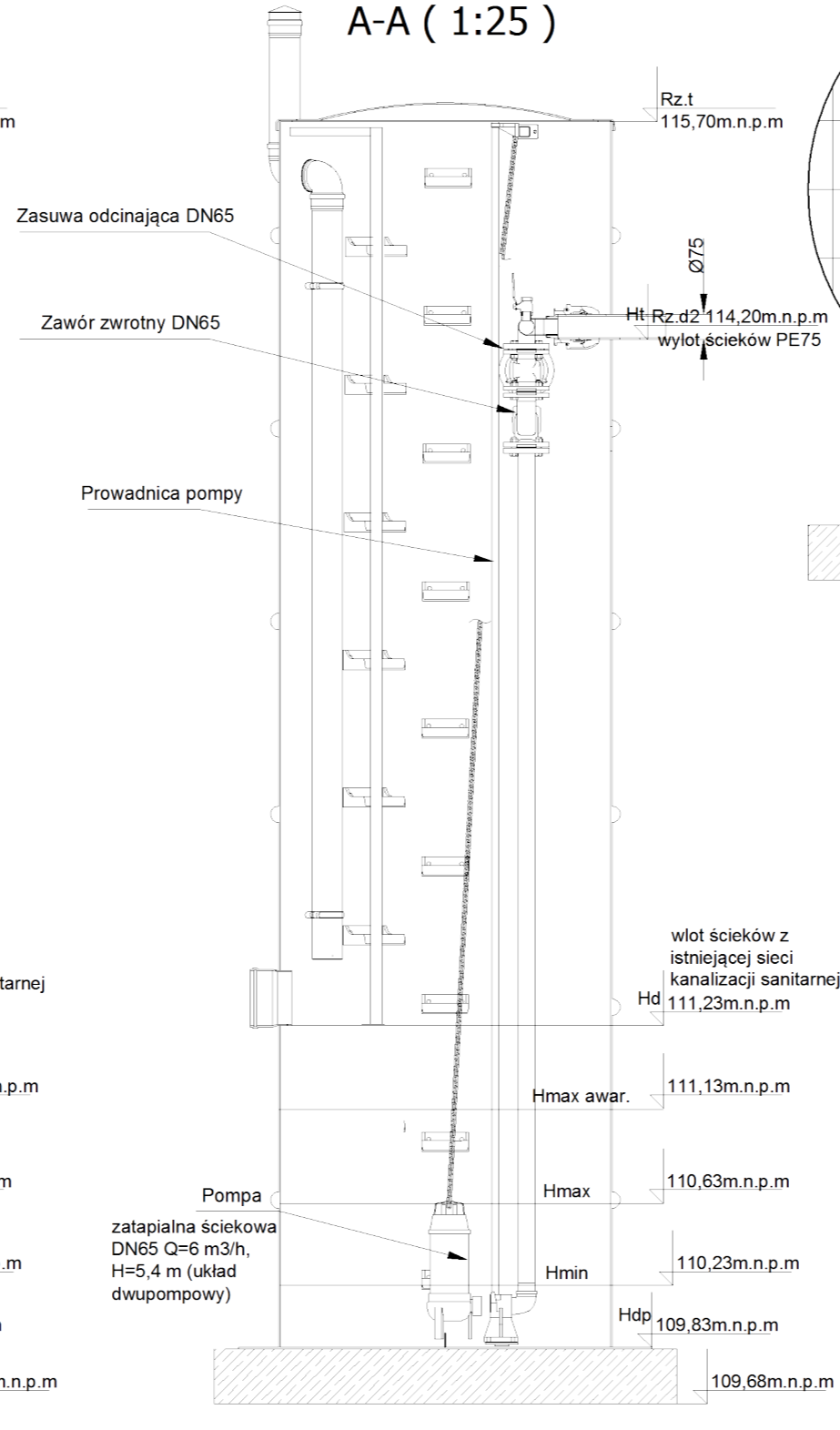
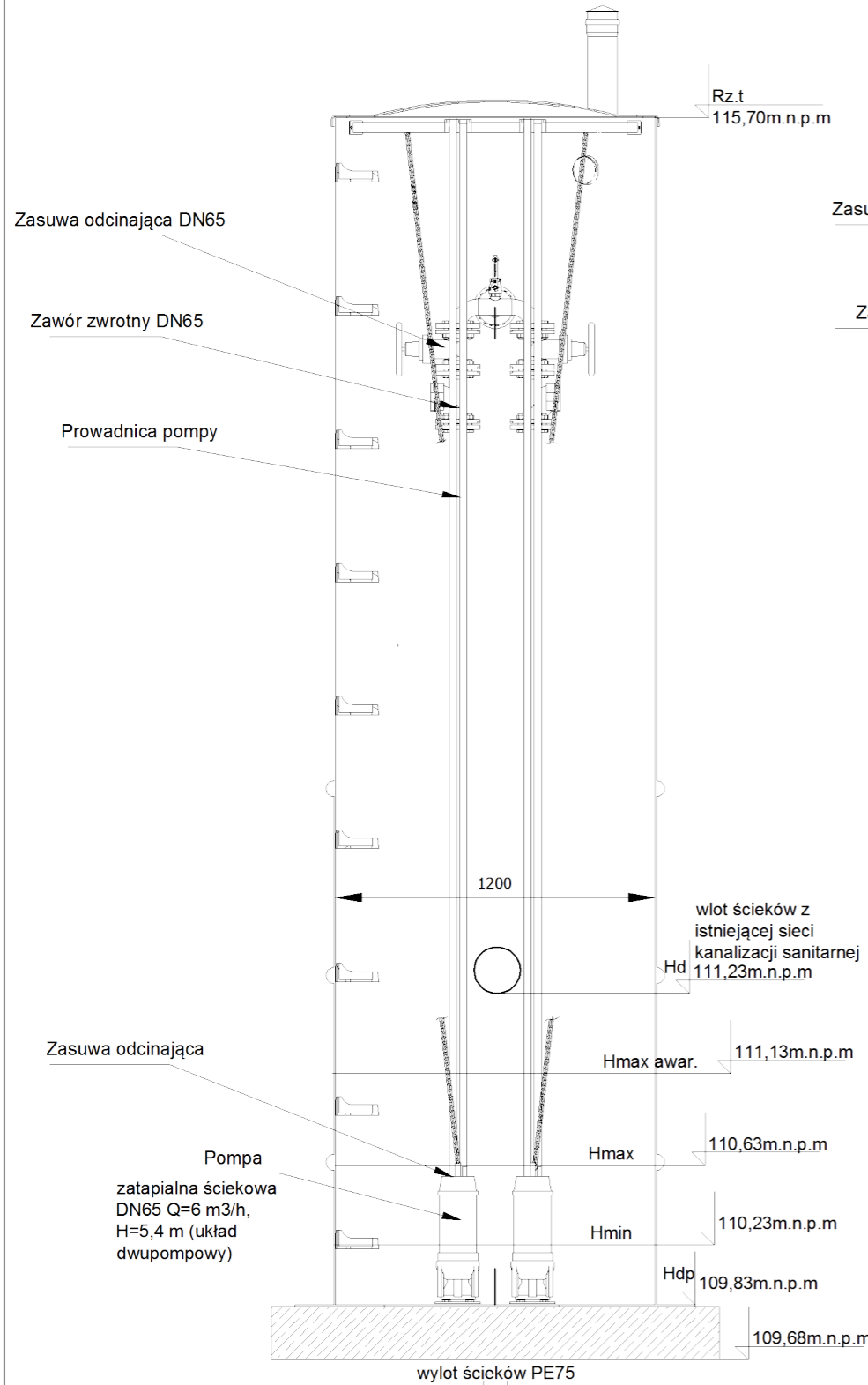


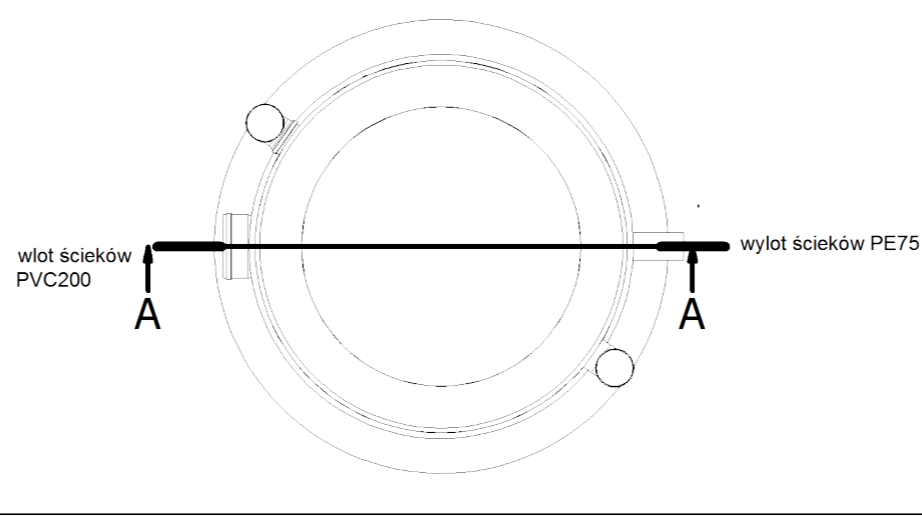
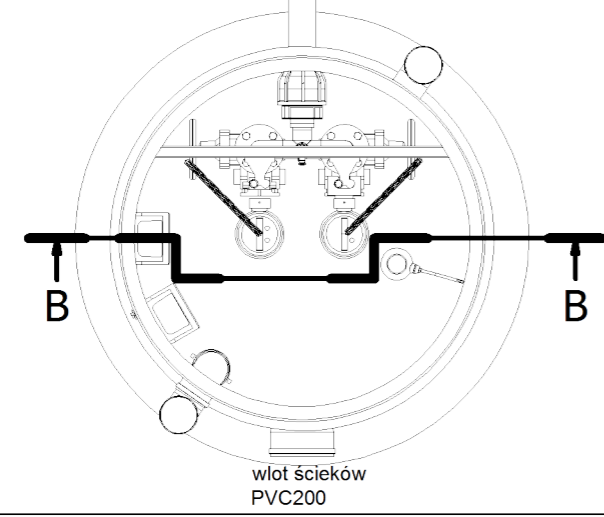
B-B (1:25)

A-A (1:25)



Prefabrykowany fundament pod zbiornik przepompowni ścieków:
DN- 1680 mm
H- 200 mm
Zbrojenie: Ø12

Legenda:
Hmin- rzędna minimalnego roboczego poziomu ścieków w pompowni
Hmax- rzędna minimalnego roboczego poziomu ścieków w pompowni
Hd- rzędna dna rurociągu wlotowego
Ht- rzędna rurociągu tłocznego
Hdp- rzędna dna pompowni
Hmax awar.- rzędna awaryjnego poziomu ścieków w pompowni
Zbiornik przepompowni ścieków należy wyposażyć w podest pośredni



Nr projektu		22 04
Zamierzenie budowlane Budowa obiekt wystawienniczo-edukacyjny na terenie Muzeum Treblinka. Niemiecki nazistowski obóz i obóz pracy (1941-1944)		
Adres Wólka Okraglik 115 08-330 Kosów Lacki		
Nr ew. działki 31-81/3	Obręb Wólka Okraglik	
Inwestor Muzeum Treblinka. Niemiecki nazistowski obóz zagłady i obóz pracy (1941-1944) Wólka Okraglik 115, 08-330 Kosów Lacki		
Jednostka projektowa Bujnowski Architekci Sp. z o. o. 00-660 Warszawa Lwowska 17/5 tel.: +48 22 622 21 42 mail: muzeumtreblinka@bujnowski.com.pl		
Projektant dr inż. Ryszard Okoński	Nr upr. GPKG-I-7342-71/96	Podpis
Sprawdzający mgr inż. Rafał Pasela	Nr upr. KUP/0168/POOS/04	Podpis
Zespół projektowy TST SZYMON TOMASZEWSKI SP. Z O.O. UL. KASZTELAŃSKA 16, DĄBRÓWKA NOWA 86-014 SICIENKO		
Faza projektu PROJEKT WYKONAWCZY		
Tytuł rysunku PRZEPOMPOWNIA ŚCIEKÓW SUROWYCH DN 1200		Skala 1 : 25
Branża INSTALACJE SANITARNE		Data 11-2022
Uwagi		
Nr rysunku S.12		