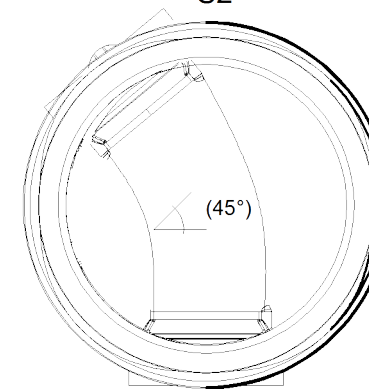


podsypka cementowo- piaskowa beton C12/15

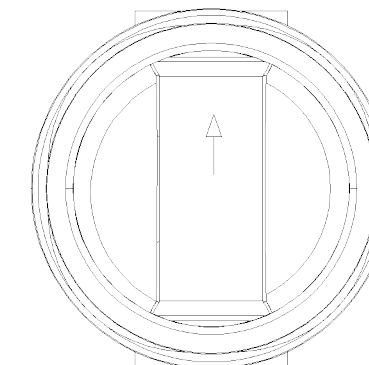
Tabela zmiennych

NR STUDNI	RZĘDNE(m n.p.m.)		ŚREDNICE KANAŁÓW DN	KATY KINETY K	WYSOKOŚCI [mm] H
	T	D			
1	2	3	4	5	6
S1	117,30	115,76	PVC160	90°	1390
S2	117,30	111,79	PVC160	45°	5510
S5	116,78	115,86	PVC160	90°	920
S6	116,78	115,78	PVC160	90°	990
S7	117,30	115,76	PVC160	90°	1540
S9	115,80	111,28	PVC160	90°	4520
S10	115,40	114,63/ 113,48	PVC200	-	1920

Dotyczy studni: S2

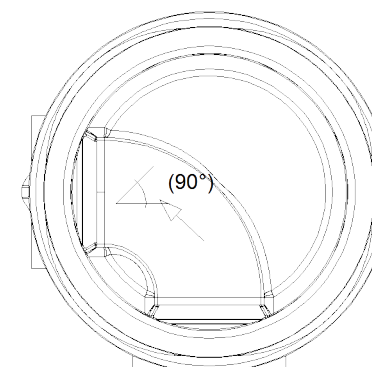


Dotyczy studni: S10



Połączenie kaskadowe

Dotyczy studni: S1, S3, S5, S6, S7, S9



Nr projektu		22 04
Zamierzenie budowlane Budowa obiekt wystawienniczo-edukacyjny na terenie Muzeum Treblinka. Niemiecki nazistowski obóz i obóz pracy (1941-1944)		
Adres Wólka Okrąglik 115 08-330 Kosów Lacki		
Nr ew. działki 31-81/3	Obręb Wólka Okrąglik	
Inwestor Muzeum Treblinka. Niemiecki nazistowski obóz zagłady i obóz pracy (1941-1944) Wólka Okrąglik 115, 08-330 Kosów Lacki		
Jednostka projektowa Bujnowski Architekci Sp. z o. o. 00-660 Warszawa Lwowska 17/5 tel.: +48 22 622 21 42 mail: muzeumtreblinka@bujnowski.com.pl		
Projektant dr inż. Ryszard Okoński	Nr upr. GPKG-I-7342-71/96	Podpis
Sprawdzający mgr inż. Rafał Pasela	Nr upr. KUP/0168/POOS/04	Podpis
Zespół projektowy TST SZYMON TOMASZEWSKI SP. Z O.O. UL. KASZTELAŃSKA 16, DĄBRÓWKA NOWA 86-014 SICIENKO		
Faza projektu PROJEKT WYKONAWCZY		
Tytuł rysunku STUDNIA REWIZYJNA PP425		Skala 1 : 10
Branża INSTALACJE SANITARNE		Data 11-2022
Uwagi		
Nr rysunku S.10		