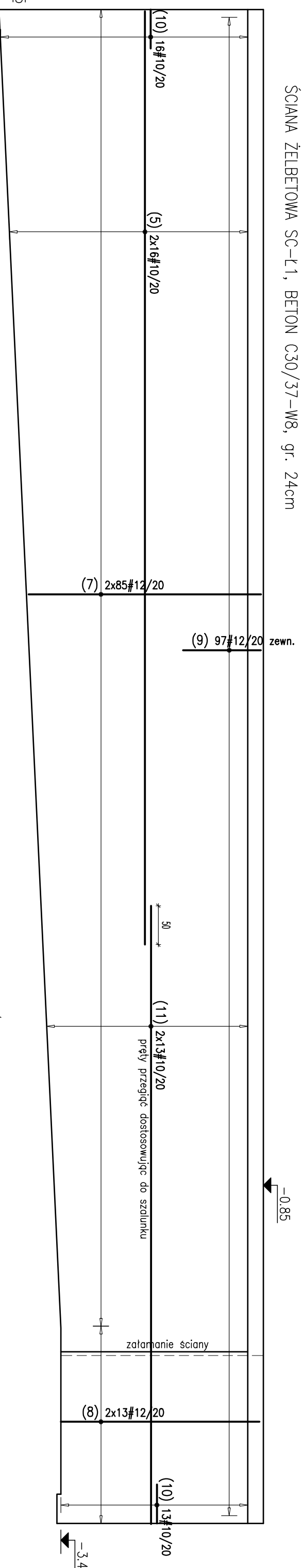


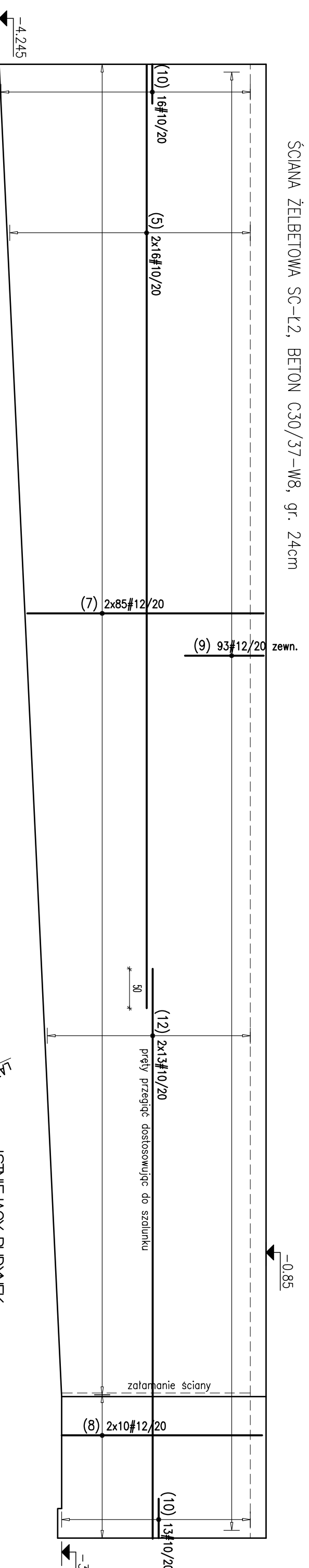
ŚCIANA ŻELBETOWA SC-L1, BETON C30/37-W8, gr. 24cm



Dystansowy 3szt./m<sup>2</sup>

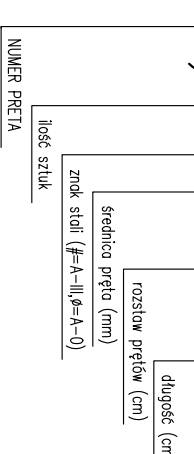
(13) 300#6 L=32

ŚCIANA ŻELBETOWA SC-L2, BETON C30/37-W8, gr. 24cm

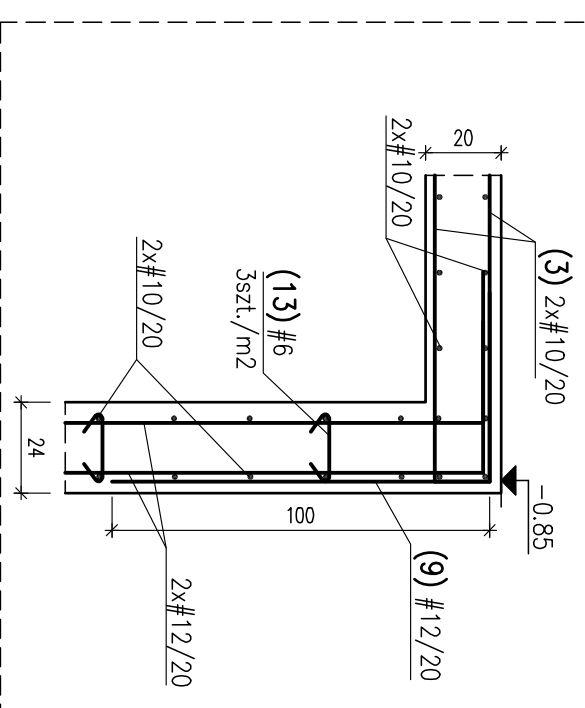


ISTNIEJĄCY BUDYNEK

(01) 12 #10 / 20 L=120

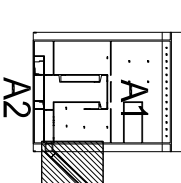


Detal dobrojenia ściany na styku ze stropem  
skala 1:20



WYKAZ STALI ZBROJENIOWEJ

Nr	d	Klasa stali	Kształt	Długość (cm)	Rys. Strona	Data
1	#10	A IIIIN	11	1032	6	11.2022
2	#10	A IIIIN	50	108	10	11.2022
3	#10	A IIIIN	194	227	10	11.2022
4	#10	A IIIIN	11	932	12	11.2022
5	#10	A IIIIN	75	1200	12	11.2022
6	#10	A IIIIN	11	750	12	11.2022
7	#12	A IIIIN	340	6733.5	12	11.2022
8	#12	A IIIIN	46	295	12	11.2022
9	#12	A IIIIN	190	160	12	11.2022
10	#10	A IIIIN	58	118	12	11.2022
11	#10	A IIIIN	26	795	12	11.2022
12	#10	A IIIIN	26	725	12	11.2022
13	#6	A IIIIN	300	32	12	11.2022



22 04

**UWAGI:**

- Odnina prętów zbrojenia - dolna stropu: 25mm, - górna stropu: 30mm, - ściana: 30mm.
- Rysunek rozpatrywać łącznie z rys. szalunkowym stropów

**Beton: C30/37 W8**  
**Stal: A-IIIIN**  
**Klasa ekspozycji: XC4**

**WYKAZ STALI ZBROJENIOWEJ**

**22 04**

Zamierzenie budowlane  
Budowa obiektu wystawienniczego-ekspozycji na terenie Muzeum Tadeusza Rejta w Warszawie (1941-1944) i oddziału (1941-1944)

Adres  
Wolka Okaglik 115  
08-330 Kosów Lacki

Nr. uw. dz. 261  
31-5113  
Opis  
Wolka Okaglik

Wykonanie i nadzór  
Marek Trześniak  
Muzeum Tadeusza Rejta w Warszawie  
1 oddział (1941-1944)  
Wolka Okaglik 115, 08-330 Kosów Lacki

Ustanowa projektowa  
Burmistrz Andrzej Sza, z o.o.  
00-838 Warszawa  
Lwowska 17/8  
00-000 Warszawa  
tel.: muzeumrejta@bjprojekt.com.pl

Projektant  
Nr. upr.:  
Podpis

mgr inż. Redyng Czaj  
Wz.33101  
Podpis

Sprawdzający  
Nr. upr.:  
Podpis

mgr inż. Krzysztof Synowicki  
MAZ/0556/PW/OK/11  
Podpis

Zespół projektowy

Strona projektu  
PROJEKT WYKONAWCZY

Tytuł rysunku  
ŚCIANY ŻELBETOWE I STROP  
ŁĄCZNIK ZBROJENIE.

Skala  
1:50, 1:20

Forma  
KONSTRUKCJA

Data  
12.12.2022

Nr rysunku  
K-39