

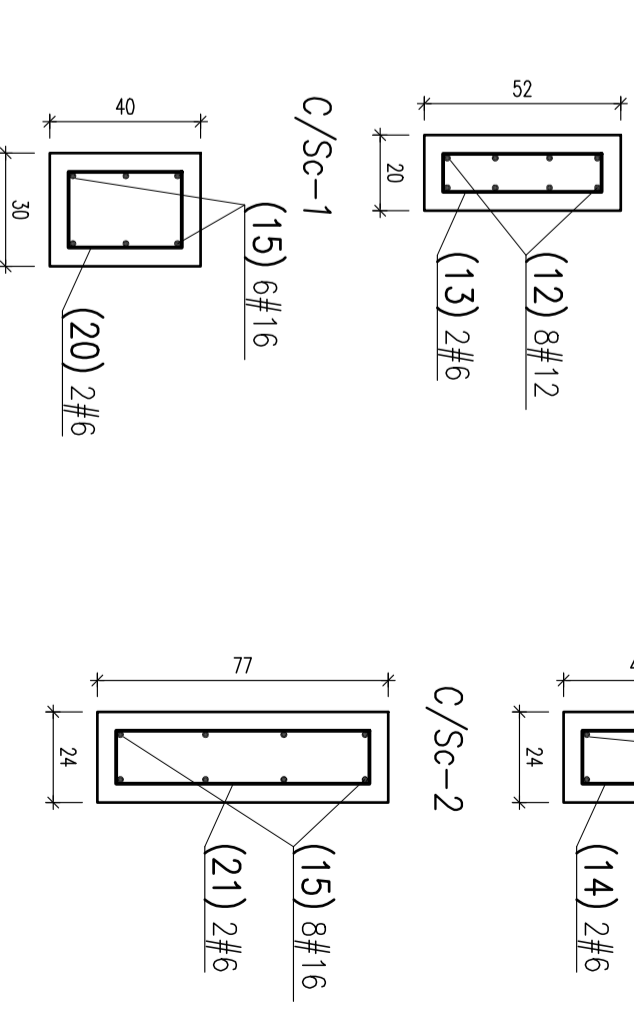
| Nr | Klasa | Stal | Smk | Kształt | Długość [cm] | 8 | Długość całkowita [m] |
|----------------------|-------|---------|-----|-----------|--------------|---------|-----------------------|
| 1 | #12 | A IIIIN | 60 | 1200 | 6 | 12 | 720 |
| 2 | #6 | A IIIIN | 500 | 138 | 690 | 8 | 552 |
| 3 | #12 | A IIIIN | 28 | 92 | 92 | 2 | 184 |
| 4 | #12 | A IIIIN | 67 | 82 | 82 | 2 | 164 |
| 5 | #12 | A IIIIN | 9 | 908 | 908 | 2 | 1816 |
| 6 | #12 | A IIIIN | 6 | 992 | 992 | 2 | 1984 |
| 7 | #12 | A IIIIN | 219 | 122 | 122 | 2 | 244 |
| 8 | #12 | A IIIIN | 9 | 785 | 785 | 2 | 1570 |
| 9 | #12 | A IIIIN | 9 | 418 | 418 | 2 | 836 |
| 10 | #12 | A IIIIN | 6 | 600 | 600 | 2 | 1200 |
| 11 | #8 | A IIIIN | 25 | 220 | 220 | 2 | 440 |
| 12 | #12 | A IIIIN | 166 | 125 | 125 | 2 | 250 |
| 13 | #6 | A IIIIN | 34 | 118 | 118 | 2 | 236 |
| 14 | #6 | A IIIIN | 10 | 102 | 102 | 2 | 204 |
| 15 | #16 | A IIIIN | 14 | 140 | 140 | 2 | 280 |
| 16 | #12 | A IIIIN | 43 | 112 | 112 | 2 | 224 |
| 17 | #12 | A IIIIN | 20 | 142 | 142 | 2 | 284 |
| 18 | #12 | A IIIIN | 9 | 1100 | 1100 | 2 | 2200 |
| 19 | #12 | A IIIIN | 9 | 152 | 152 | 2 | 304 |
| 20 | #6 | A IIIIN | 2 | 114 | 114 | 2 | 228 |
| 21 | #6 | A IIIIN | 2 | 176 | 176 | 2 | 352 |
| Długość ogólna [m] | | | | 746,12 | 55 | 1749,95 | 19,6 |
| Ciężar tona [kg] | | | | 0,222 | 0,395 | 0,889 | 1,38 |
| Ciężar ogólny [kg] | | | | 169,6 | 21,7 | 1534 | 31 |
| Ciężar m3 stali [kg] | | | | (A IIIIN) | 1772,3 | | |
| Ciężar rdzenia [kg] | | | | | | | 1772,3 |

Wycięcia pod słupy i ściany

Uwaga: Pręty wykażen należy układać na zbrojeniu dolnym fundamentu

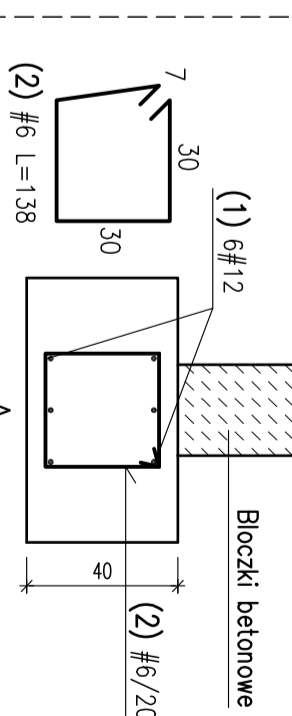
Skala 1:20

M/Sc-61, M/Sc-62, M/Sc-63, M/Sc-64, M/Sc-78, M/Sc-79, M/Sc-80, M/Sc-81, M/Sc-82, M/Sc-83, M/Sc-84, M/Sc-85, C/Sc-6, C/Sc-7, C/Sc-8, C/Sc-9, C/Sc-10, M/Sc-65, M/Sc-66, C/Sc-3, C/Sc-4, C/Sc-5, (12) 6#12, (14) 2#6, (15) 8#16, (21) 2#6

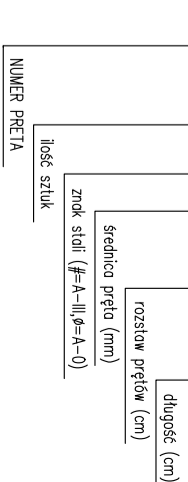


Wieniec ławy fundamentowej od l1 do l6

mib: 987
Skala 1:20



(01) 12 #10 / 20 L=120

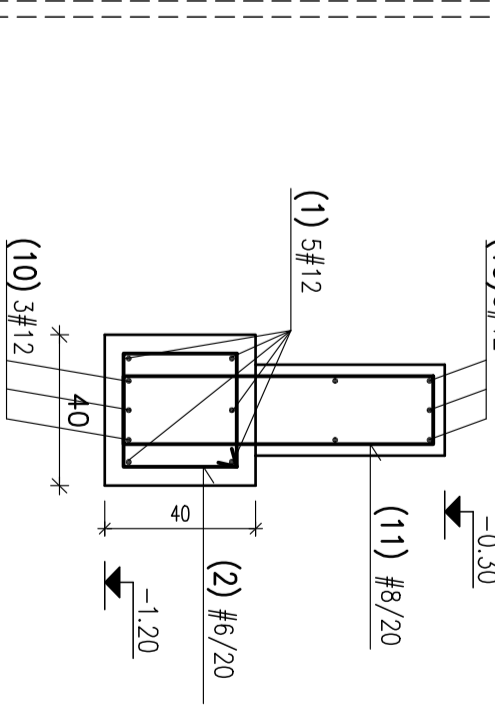


Zestawienie ław fundamentowych

| SYMBOL ŁAWY | szerokość ławy A [m] |
|-------------|----------------------|
| L-1. | 0,75 |
| L-2. | 0,50 |
| L-4. | 0,40 |
| L-5. | 0,90 |
| L-6. | 1,30 |

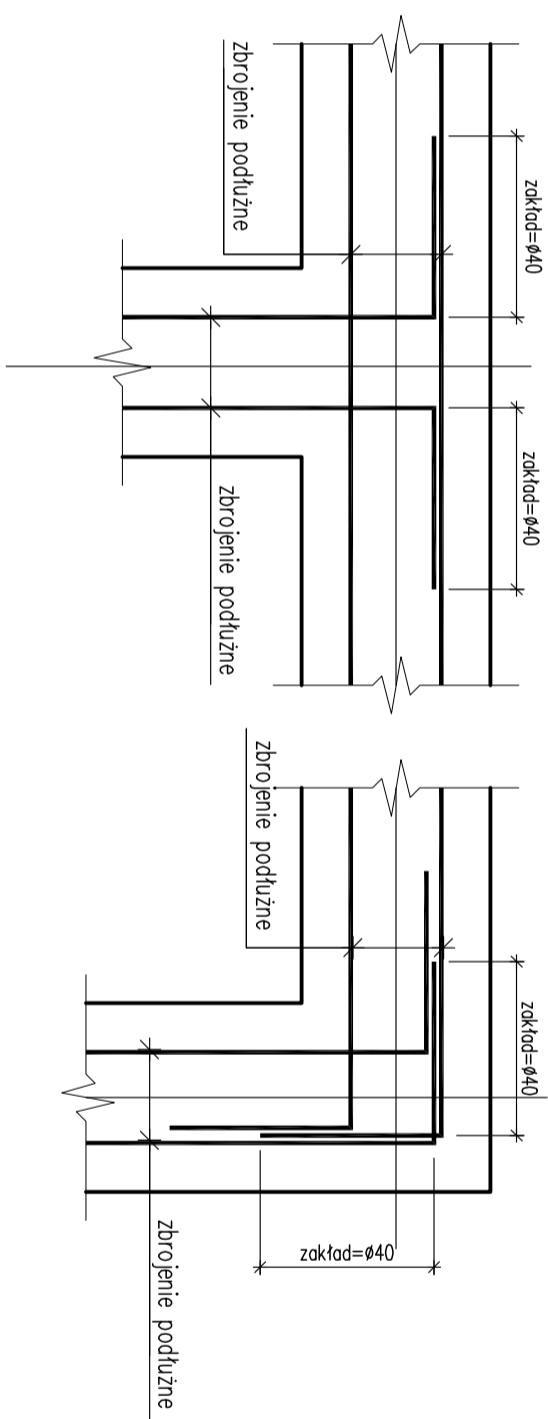
Zbrojenie ściany fund. żelb.

mib: 5,5
Skala 1:20

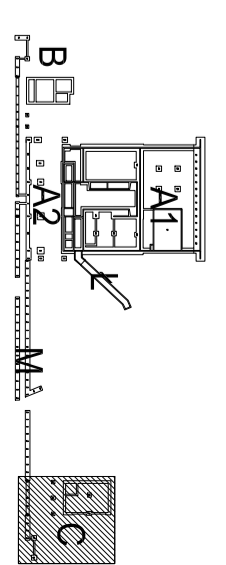


Detal zbrojenia naroży wieńców ław i ścian fundamentowych

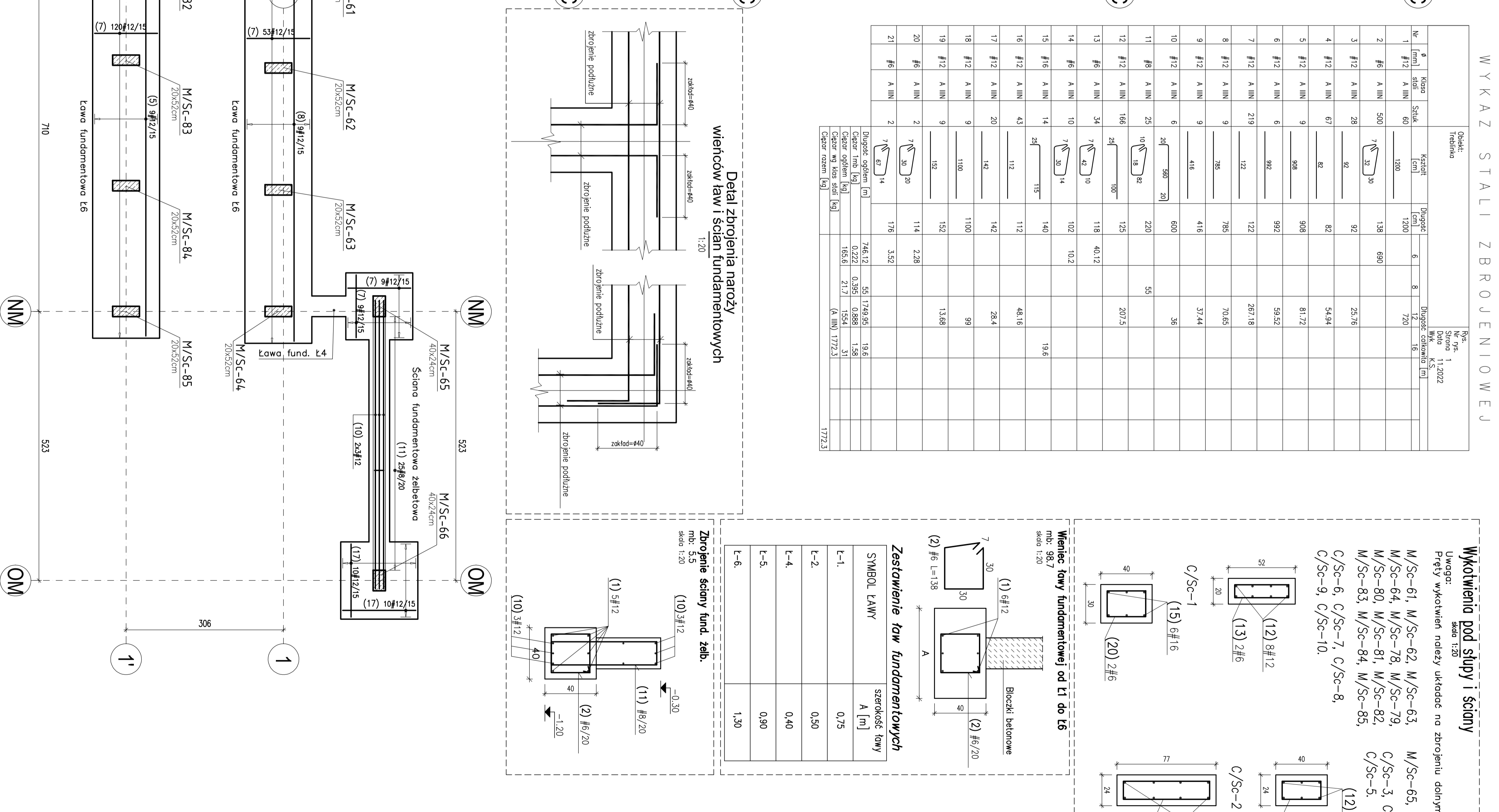
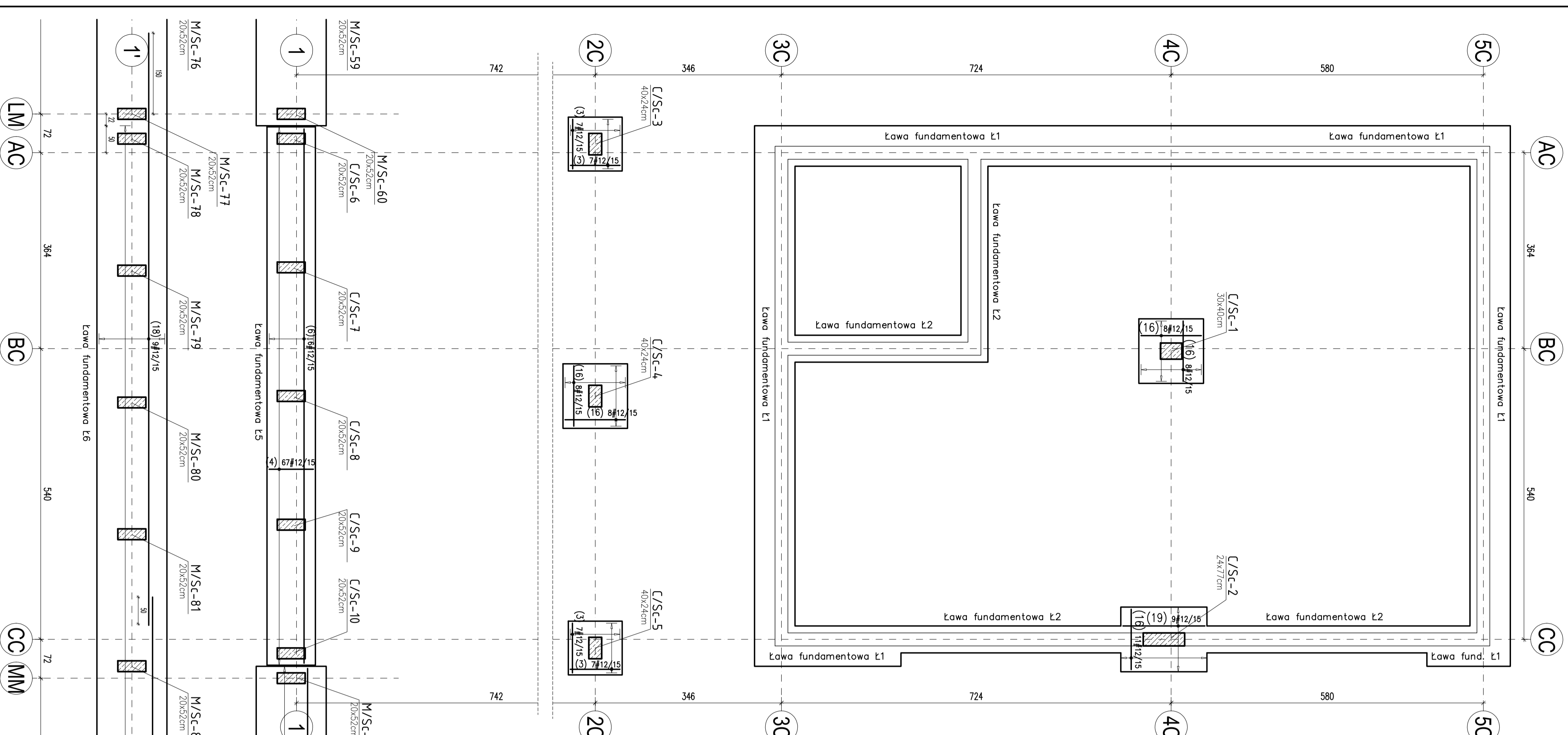
1:20



Beton: C30/37 W8
Stal: A-IIIIN
Klasa ekspozycji: XC4



22 04



22 04

Zamówca: Zarządca Budynku
Biuro: Biuro Projektowe i Inżynierskie na terenie Muzeum Techniki. Miejski nadzór nad budowlą i dozór pracy (194-1944)

Adres: Włosa Okragla 115
08-530 Kosów Lacki

Nr. uw. doświ: 31-813
Inwestor: Włosa Okragla 31-813

Muzeum Techniki.
Miejski nadzór nad budowlą i dozór pracy (194-1944)
Nadca Okragla 115 08-530 Kosów Lacki

Jednostka projektowa:
Biurowiec Architekt Sp. z o.o.
00-653 Warszawa, ul. Włosa 175
020-640-00-00
mail: mizosmentel@biuroprojektow.pl

| | | |
|------------------------------|------------------|--------|
| Projektant | Nr. upr. | Podpis |
| mgr inż. Beating Czaj | Wa-33101 | |
| Specjalista | Nr. upr. | Podpis |
| mgr inż. Krzysztof Szymoński | MAZ/0569FW/KC/11 | |

Zespół projektowy

| | |
|------------------------------------|-------------|
| Faza projektu | Skala |
| PROJEKT WYKONAWCZY | |
| Tytuł projektu | |
| FUNDAMENTY. ZBRONIENIE. BUDYNEK C. | 1:50 / 1:20 |
| Biuro | |
| KONSYTRUKCA | |
| Nr projektu | Data |
| K-31 | 12.12.2022 |