

ZBROJENIE STUPÓW

skala 1:20

WYKAZ STALI ZBROJENIOWEJ

B/Sc-1

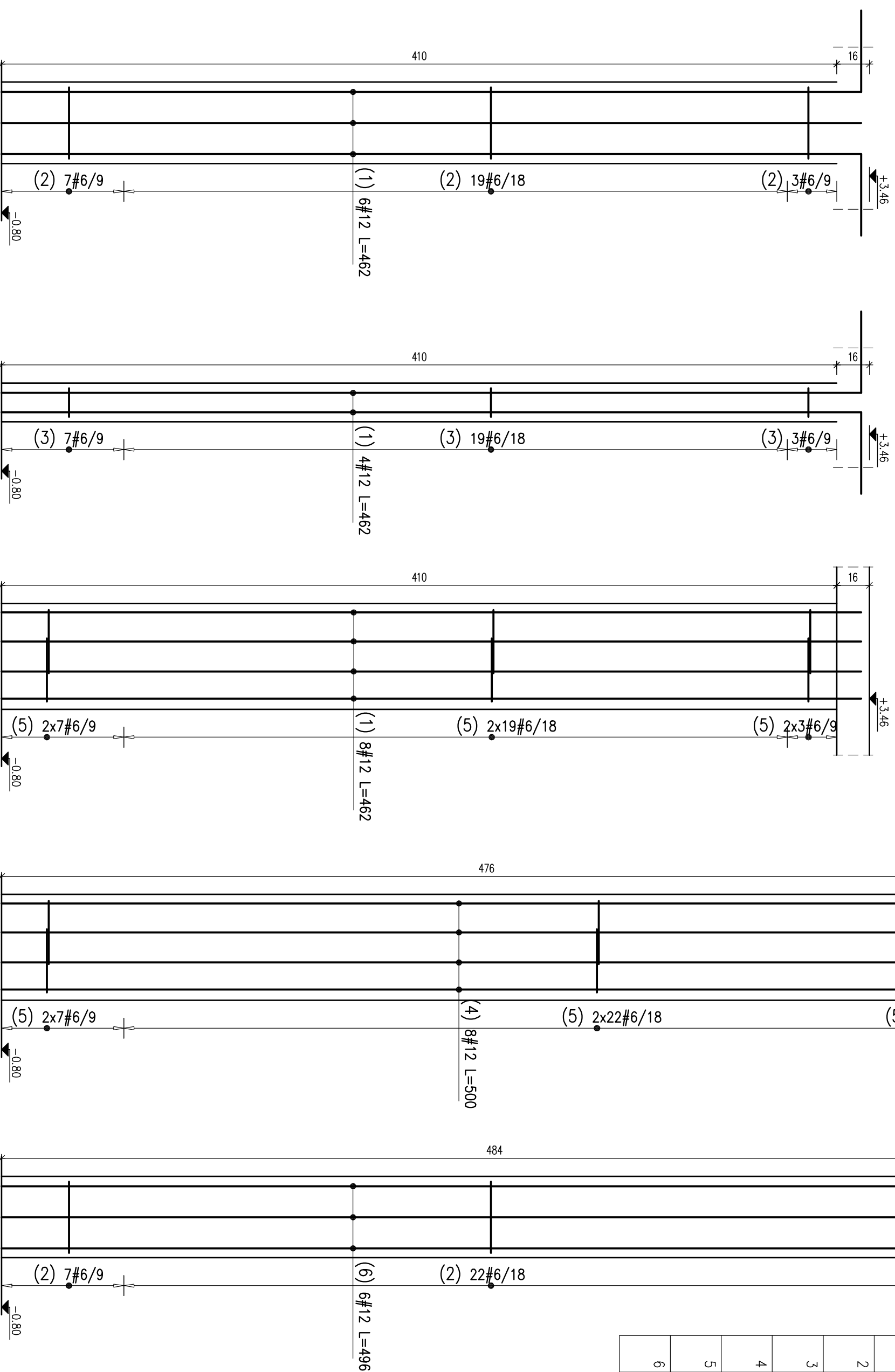
B/Sc-2

B/Sc-3, B/Sc-4, B/Sc-5,
B/Sc-6, B/Sc-7, B/Sc-8,
B/Sc-9.

M/Sc-1, M/Sc-3, M/Sc-4,
M/Sc-5, M/Sc-6,

M/Sc-2.

Nr	Ø [mm]	Klasa stali	Słtuk	Kształt [cm]	Długość [cm]		Długość całkowita [m]
					6	12	
1	#12	A IIIN	66	40 422	462	304.92	
2	#6	A IIIN	61	7 35 19	122	74.42	
3	#6	A IIIN	29	7 14 19	80	23.2	
4	#12	A IIIN	40	20 480	500	200	
5	#6	A IIIN	726	7 31 14	104	755.04	
6	#12	A IIIN	6	15 481	496	29.76	
				Długość ogółem [m]	852.66	534.68	
				Ciążar 1mb [kg]	0.222	0.888	
				Ciążar ogółem [kg]	189.3	474.8	
				Ciążar wg klas stali [kg]	(A IIIN) 664.1		
				Ciążar razem [kg]	664.1		

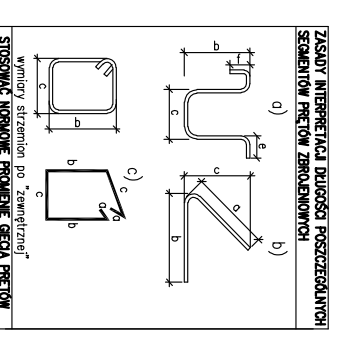


(01) 12 #10 / 20 L=120

długość (cm)
 rozstaw prętów (cm)
 średnica pręta (mm)
 znak stali (#A-III-A-0)

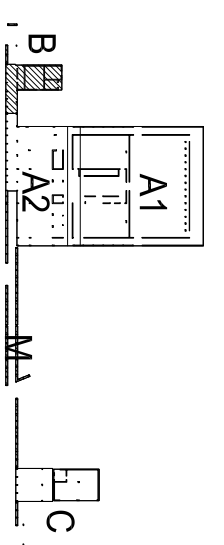
NUMER PRĘTA

30x30 stalik



ZŁĄCZYĆ NIEPŁYWAŁĄ TUBOŚCIĄ POZOSTAWIĆ WYKONANE PRĘTY ZBROJENIOWE

SIEMENIOWE NIKLOWANE PRĘTY WŁASNA CIĘŻKA PRĘTY



22 04

Nr projektu: **22 04**

Zamierzenie budowlane
 Budowa obiektu wystawniczo-edukacyjnego na terenie
 Muzeum Treblinka. Niewielki nazistowski oboz zagłady
 i oboz pracy (1941-1944)

Adres:
 Wólka Okraglik 115
 08-330 Kosów Lacki

Nr ew. działki: 31-81/3

Investor:
 Muzeum Treblinka.
 Niewielki nazistowski oboz zagłady
 i oboz pracy (1941-1944)
 Wólka Okraglik 115, 08-330 Kosów Lacki

Jednostka projektowa:
 Biuro Architekt Sp. z o.o.
 00-658 Warszawa Lwowska 17/5
 tel.: +48 22 622 21 42
 mail: muzeumtreblinka@biuroprojekt.com.pl

Projektant: [Blank]

mgr inż. Radosław Czajka

Wskazanie: Wa-331/01

Sprawdzający: [Blank]

mgr inż. Krzysztof Synowiecki

Podpis: MAZ0556/PWOK/11

Zespół projektowy: [Blank]

Faza projektu: PROJEKT WYKONAWCZY

Tytuł rysunku: **STUPY ŻELB. W POZ. PARTERU BUDYNEK B. ZBROJENIE.**

Skala: 1:20

Data: 12.12.2022

Nr rysunku: **K-27**

Beton: **C30/37**

Stral: **A-IIIN**

Klasa ekspozycji: **XC1**

1. Ochlina prętów zbrojenia głównego (do krąwezdzi pręta) - 30mm
 2. Belki dołączające do stępów wg. rysunków szalunkowych.