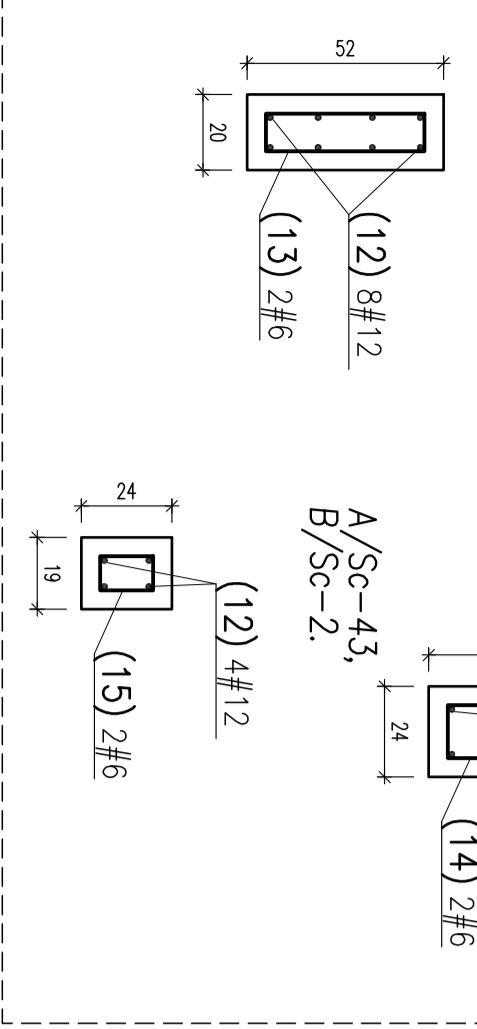


# Wycotwienia pod słupy i ściany

Waga: skala 1:20

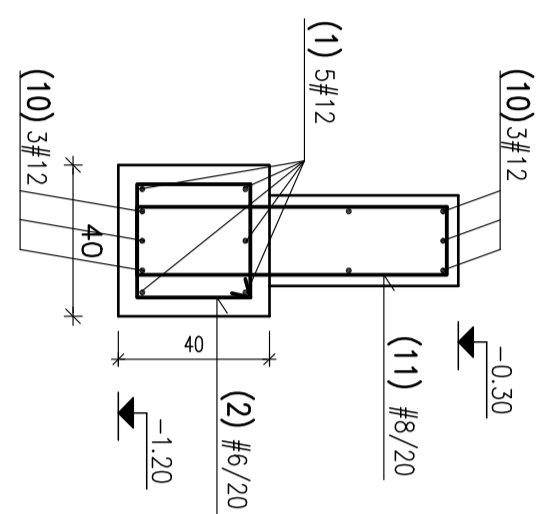
Pręty wykotwien należy układać na zbrojeniu dolnym fundamentu

- M/Sc-1, M/Sc-3, M/Sc-4, M/Sc-2, B/Sc-1.
- M/Sc-5, M/Sc-6, M/Sc-3, B/Sc-4, B/Sc-5
- B/Sc-6, B/Sc-7, B/Sc-8, B/Sc-9.



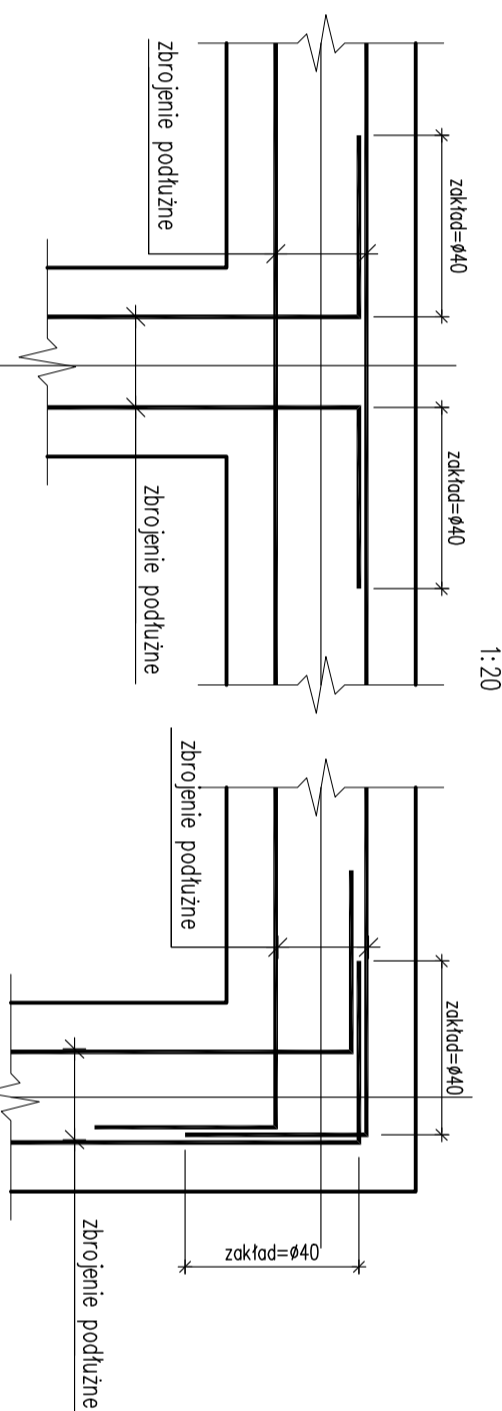
## Zbrojenie ściany fund. żelb.

mbp 4.9 skala 1:20



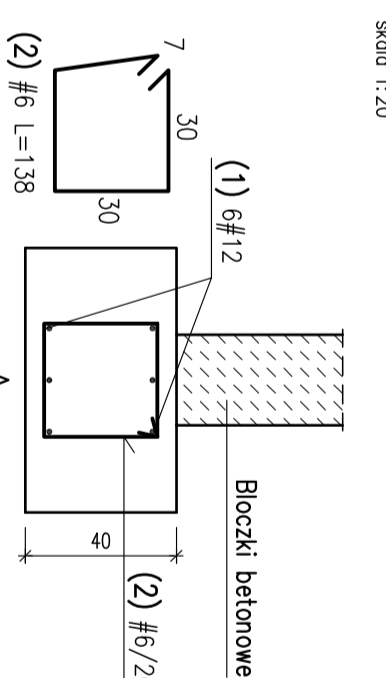
## Detal zbrojenia naroży wieńców ław i ścian fundamentowych

1:20



## Mianiec ławy fundamentowej od Ł1 do Ł6

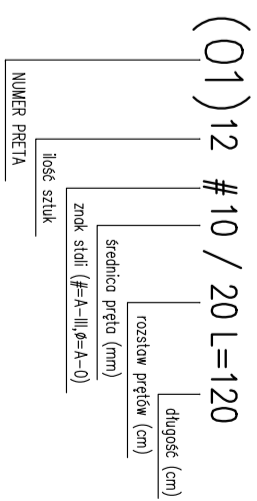
mbp 69.3 skala 1:20



### Zestawienie ław fundamentowych

SYMBOL ŁAWY	szerokość ławy A [m]
L-1.	0,75
L-2.	0,60
L-3.	0,50
L-4.	0,40
L-5.	0,90
L-6.	1,30

## (01)12 #10 / 20 L=120



### UWAGI:

- Wszelkie zmiany, które wykraczają poza zakres niniejszego projektu, muszą być uzgodnione z projektantem.
- Uzbrojenie należy wykonać zgodnie z projektem.
- Zakład przewidywany jest do 4,0m.
- Długość przewidywana jest do 4,0m.
- Ściany fundamentowe 30cm - 40cm.

beton C30/37 W8  
stal A-IIIIN  
klasa ekspozycji XC4

Nr	Klasa		Kształt	Długość		Długość całkowita [m]
	[mm]	stal		[cm]	[cm]	
1	#12	A IIIIN	42	1200	6	1206
2	#6	A IIIIN	350	138	483	504
3	#12	A IIIIN	28	92	23,76	110,76
4	#12	A IIIIN	99	82	81,18	170,18
5	#12	A IIIIN	6	821	49,26	827,26
6	#12	A IIIIN	6	700	42	706
7	#12	A IIIIN	86	122	104,92	112,92
8	#12	A IIIIN	9	590	53,1	603,1
9	#12	A IIIIN	9	416	37,44	423,44
10	#12	A IIIIN	6	610	36,6	616,6
11	#9	A IIIIN	25	220	55	275
12	#12	A IIIIN	116	125	145	137
13	#6	A IIIIN	24	118	28,32	60,32
14	#6	A IIIIN	4	102	4,08	106,08
15	#6	A IIIIN	4	60	2,4	62,4

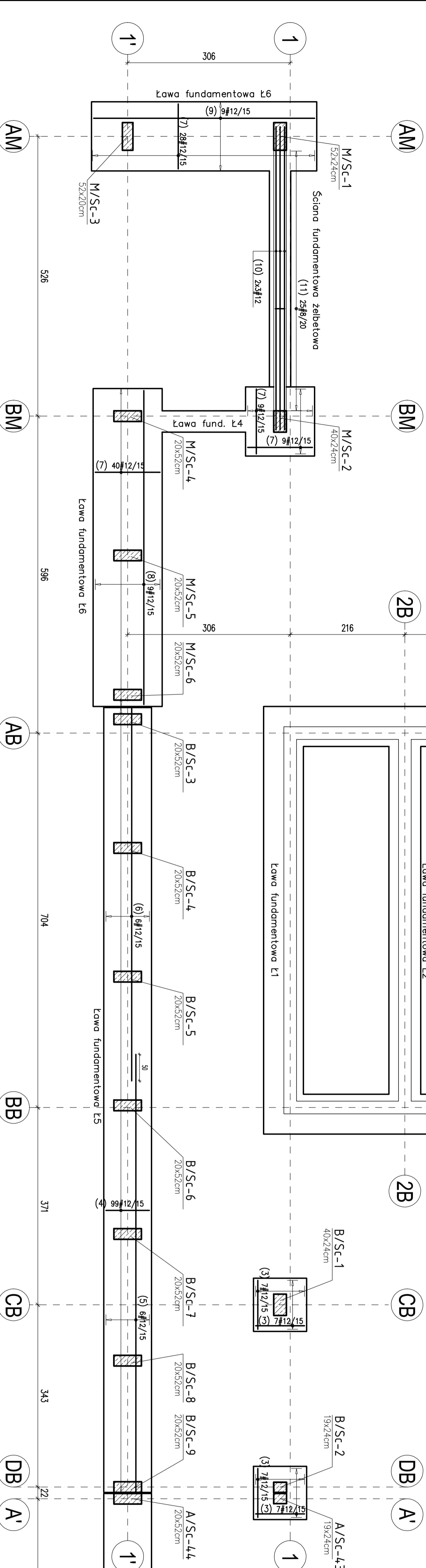
Długość ogółem [m] 517,8

Ciegar 1mb [kg] 0,222

Ciegar ogółem [kg] 115

Ciegar wg klas stali [kg] (A IIIIN) 1095,1

Ciegar rozrzm [kg] 1095,1



Nr projektu **22 04**

Zamawiający: **Urząd Gminy Wągrowo**  
Adres: ul. Wolności 115, 17-100 Wągrowo  
Tel.: +48 22 622 21 42  
E-mail: [muzymur@wagrowo.pl](mailto:muzymur@wagrowo.pl)

Projektant: **Marzena Krawiec**  
Adres: ul. Wolności 115, 17-100 Wągrowo  
Tel.: +48 22 622 21 42  
E-mail: [m.krawiec@wagrowo.pl](mailto:m.krawiec@wagrowo.pl)

Wykonawca: **Muzeum Trójkątne**  
Adres: ul. Wolności 115, 17-100 Wągrowo  
Tel.: +48 22 622 21 42  
E-mail: [muzymur@wagrowo.pl](mailto:muzymur@wagrowo.pl)

Właściciel: **Muzeum Trójkątne**  
Adres: ul. Wolności 115, 17-100 Wągrowo  
Tel.: +48 22 622 21 42  
E-mail: [muzymur@wagrowo.pl](mailto:muzymur@wagrowo.pl)

Faza projektu: **FUNDAMENTY - ZBROJENIE**

Data: **12.12.2022**

Skala: **K-25**