

ZBROJENIE STUPÓW

skala 1:20

WYKAZ STALI ZBROJENIOWEJ

A/Sc-1 do A/Sc-14.

A/Sc-15, A/Sc-16,
A/Sc-18, A/Sc-19.

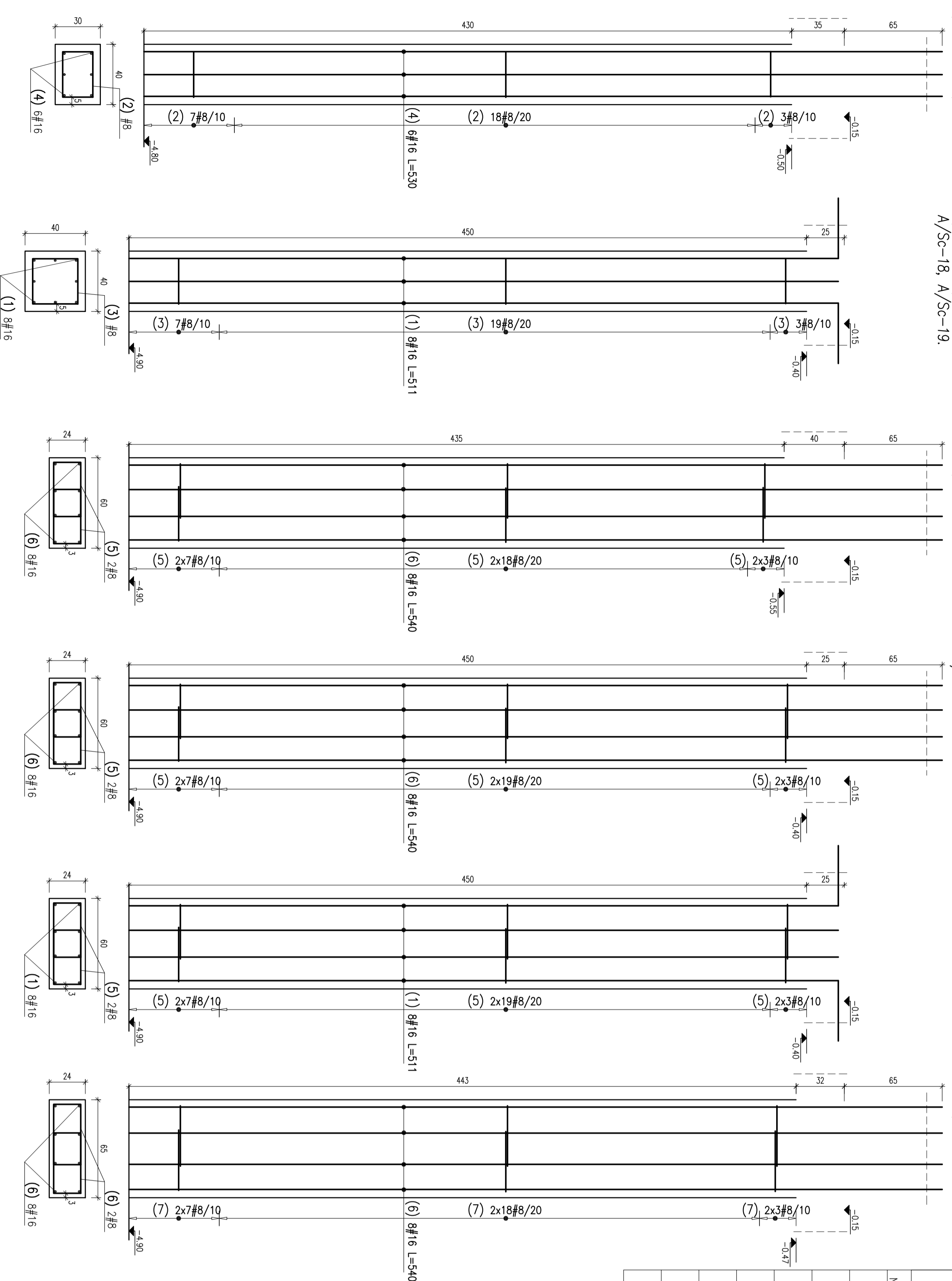
A/Sc-20.

A/Sc-21, A/Sc-23,
A/Sc-26.

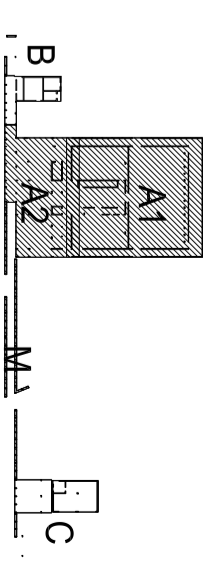
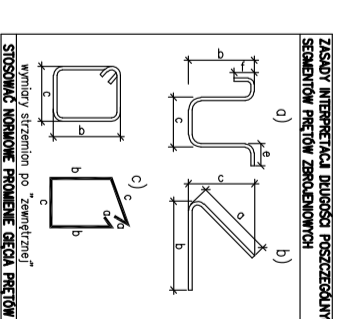
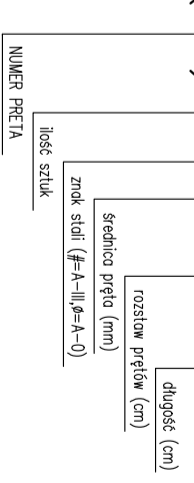
A/Sc-22, A/Sc-24.

A/Sc-25.

Nr	Ø [mm]	Klasa stali	Sztuk	Kształt [cm]	Długość [cm]	Długość całkowita [m]		Rys.	Nr rys.	Strona	Data
						8	16				
1	#16	A IIIIN	48	40 471	511		245,28			1	11.2022
2	#8	A IIIIN	56	10 30 20	120		67,2				
3	#8	A IIIIN	116	10 30 30	140		162,4				
4	#16	A IIIIN	12	530	530		63,6				
5	#8	A IIIIN	288	10 36 18	128		368,64				
6	#16	A IIIIN	40	540	540		216				
7	#8	A IIIIN	84	10 40 18	136		114,24				
				Długość ogółem [m]	712,48		524,88				
				Ciężar 1mb [kg]	0,395		1,58				
				Ciężar ogółem [kg]	281,4		829,3				
				Ciężar wg klas stali [kg]	(A IIIIN)		1110,7				
				Ciężar rozem [kg]							1110,7



(01) 12 #10 / 20 L=120



22 04

Nr projektu	Zamierzenie budowlane Budowa obiektu wystawieniowo-edukacyjnego na terenie Muzeum Trzebnika. Niemiecki nadziewski oddział zagrody i oddział pracy (1941-1944)		
Adres	Wólka Okraglik 115 08-330 Kosów Lacki		
Nr ew. działki	31-81/3	Obiekt	Wólka Okraglik
Investor	Muzeum Trzebnika, Niemiecki nadziewski oddział zagrody i oddział pracy (1941-1944)		
Wólka Okraglik 115	08-330 Kosów Lacki		
Jednostka projektowa	Białostocki Architekt Sp. z o.o. 00-668 Warszawa Lwowska 17/5 tel.: +48 22 822 21 42 mail: muzeum@białostocki.com.pl		
Projektant	Nr upr.	Podpis	
mgr inż. Radosław Czajk	Ma-53/101		
Sprawdzający	Nr upr.	Podpis	
mgr inż. Krzysztof Synowiecki	MAZ/056/PWOK/11		
Zespół projektowy			
Faza projektu	PROJEKT WYKONAWCZY		
Tytuł rysunku	SKŁUPY ZEŁB. W POZ. PIWNICY		
BUDYNEK A. ZBROJENIE.	1:20		
Branża	KONSTRUKCJA		
Nr rysunku	K-08		
Data	12.12.2022		

Beton: C30/37

Sfal: A-IIIIN

Klasa ekspozycji: XC1

1. Ochułna prętków zbrojenia grubejgo (do krawędzi prętki)
- stopy Sc-1-Sc-19 - 50mm
- pozostałe 30mm
2. Belki dochozate do stópów wg rysunków stalinkowych.