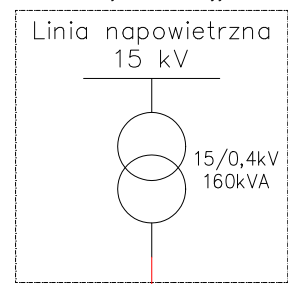
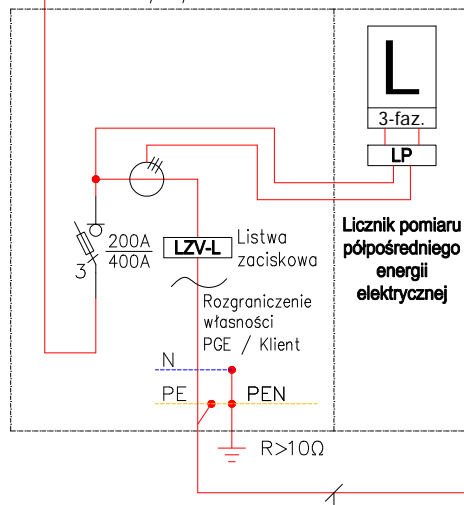


Słupowa stacja transformatorowa 15/0,4 kV "Treblinka Obóz" nr 07-0137 przebudowana wg warunków usunięcia kolizji nr RE7/RM/9604/2022 z dnia 11.08.2022 r. w miejsce bezkolizyjne

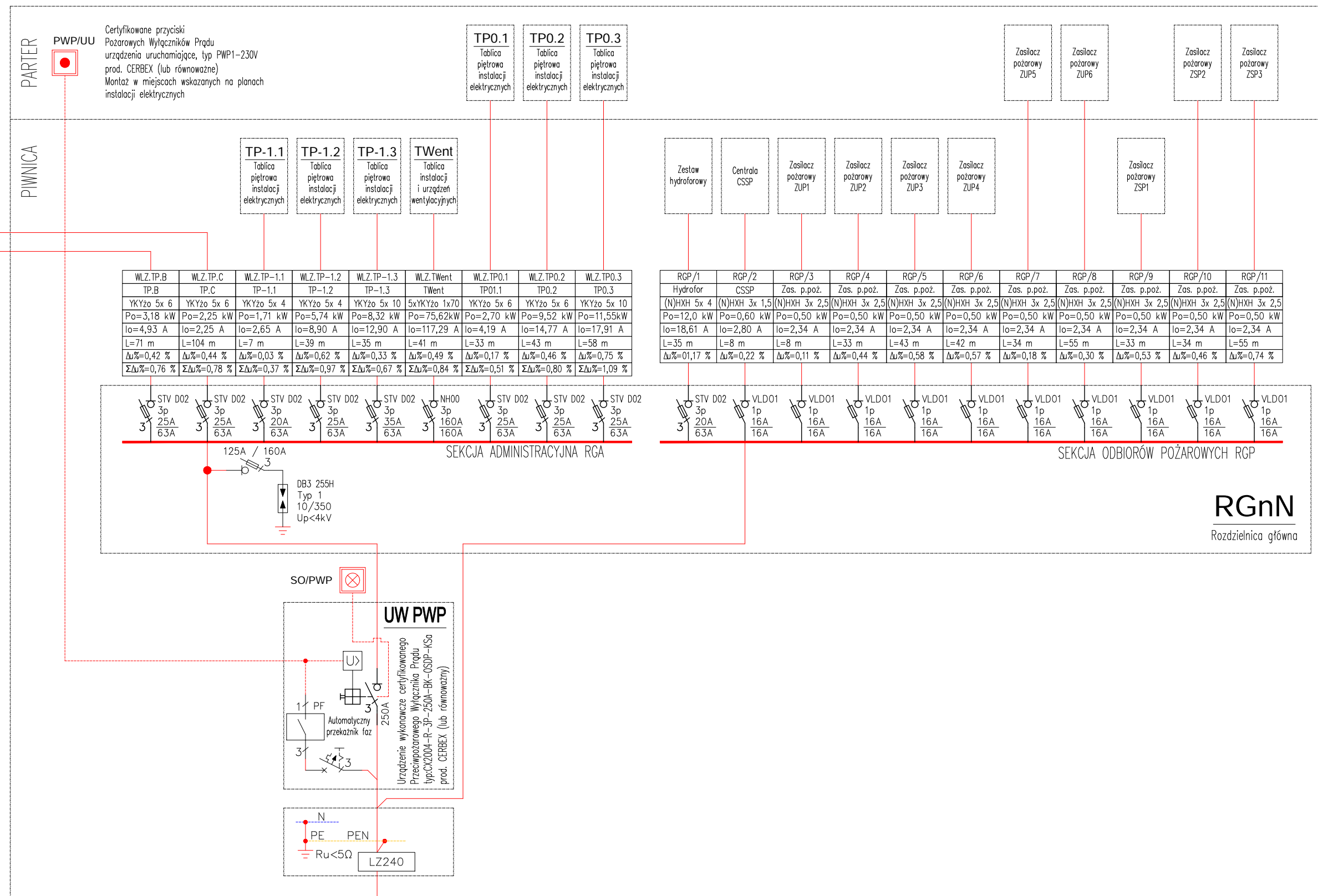


ZKP

Złącze kablowo-pomiarowe nN PGE Dystrybucja S.A. przy stacji transformatorowej "Treblinka Obóz" nr 07-0137 wg Warunków Przyłączenia nr 22-G7/WP/05250 z dnia 18.10.2022 r.



| | | | |
|-------------------------------|-----------|------------|------------|
| QLZ - Główna Linia Zasilająca | | | |
| 4x YAKXS 1x 240 | L=36 m | | |
| Pi=217 kW | Po=120 kW | Io=186,13A | Δu%=0,34 % |



| | |
|---|-------------------------|
| Nr projektu | 22 04 |
| Zamierzenie budowlane Budowa obiekt wystawienniczo-edukacyjny na terenie Muzeum Treblinka. Niemiecki nazistowski obóz zagłady i pracy (1941-1944) | |
| Adres Wólka Okraglik 115 08-330 Kosów Lacki | |
| Nr ew. działki 31-81/3 | Obręb Wólka Okraglik |
| Inwestor Muzeum Treblinka. Niemiecki nazistowski obóz zagłady i obóz pracy (1941-1944) Wólka Okraglik 115, 08-330 Kosów Lacki | |
| Jednostka projektowa Bujnowski Architekci Sp. z o. o. 00-660 Warszawa Lwowska 17/5 tel.: +48 22 622 21 42 mail: muzeumtreblinka@bujnowski.com.pl | |

| Projektant | Nr upr. | Podpis |
|--|------------------|--------|
| mgr inż. Maciej Kubiński <small>w specjalności instalacyjnej w zakresie sieci, instalacji</small> | LUB/0085/PW0E/11 | |
| Sprawdzający | Nr upr. | Podpis |
| mgr inż. Krzysztof Styk <small>w specjalności instalacyjnej w zakresie sieci, instalacji</small> | LUB/0023/PW0E/10 | |

| | |
|---|--------------------|
| Faza projektu PROJEKT TECHNICZNY | |
| Tytuł rysunku SCHEMAT ROZDZIELNICY RGN I ZASILANIA OBIEKTU | Skala - |
| Branża INSTALACJE ELEKTRYCZNE | Data 12-12-2022 |
| Uwagi | |

| | |
|------------|--------------------|
| Nr rysunku | T-PW-ELE-01 |
|------------|--------------------|

Projekt chroniony prawem autorskim