

BUDYNEK B

Parter

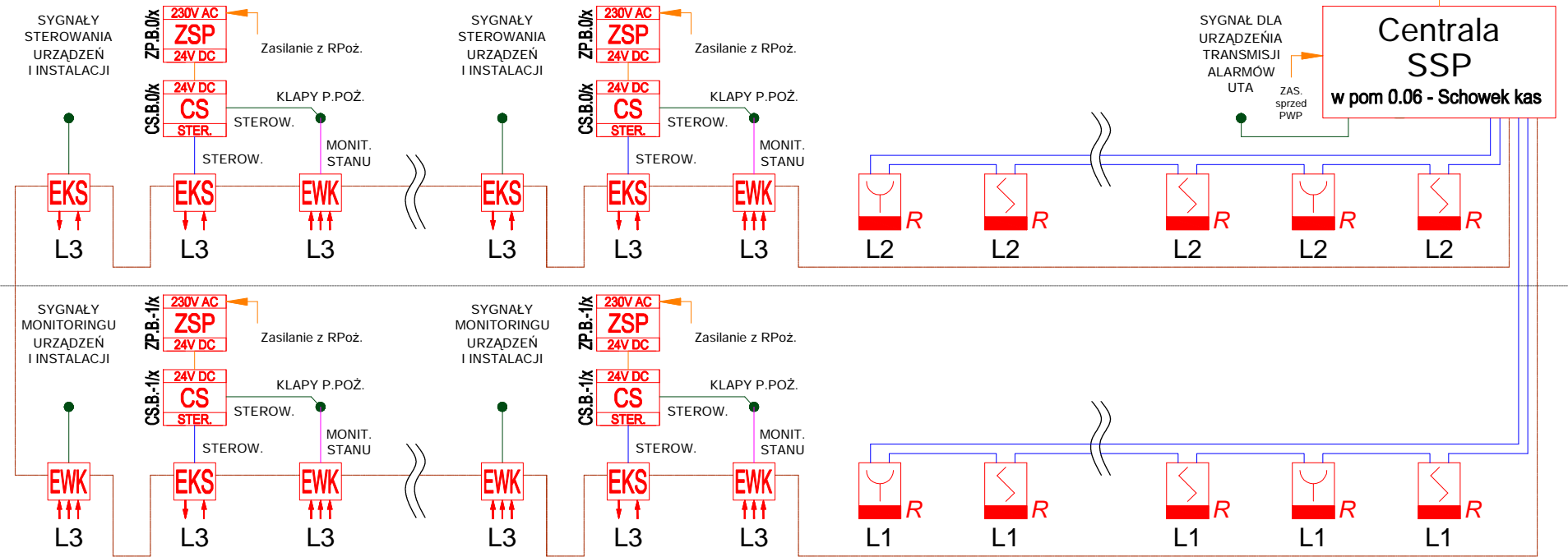
Panel wyniesiony centrali SSP
w pom B.01 - Pom. ochrony

BUDYNEK A

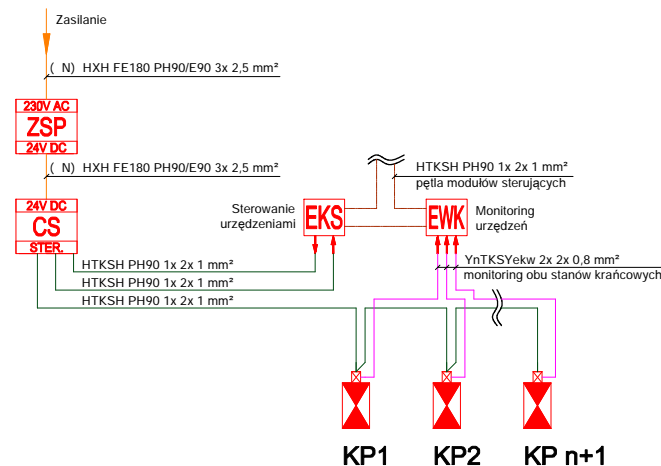
Parter

Centrala SSP
w pom 0.06 - Schowek kas

Piwnica



SCHEMAT IDEOWY STEROWANIA I MONITORINGU URZĄDZEŃ



LEGENDA:

CSSP

Centrala Systemu Sygnalizacji Pożarowej

Wielodetektorowa adresowalna czujka dymu i ciepła

Instalacja z użyciem dedykowanych gniazd montażowych
Wykrywanie pożarów: od TF1 do TF9, kl. detekcji ciepła A1R

Adresowalny Ręczny Ostrzegacz Pożarowy z izolatorem zwarc

Element kontrolno - sterujący (1 wyj. / 2 wej.) z izolatorem zwarc w obudowie.

Element wielowejściowy kontrolny - 8 indywidualnych wejść kontrolnych w obudowie fabrycznej.

Element wielowejściowy kontrolny - 8 indywidualnych wejść kontrolnych w obudowie fabrycznej.

Oznaczenie kolejnego adresowalnego elementu pętli SAP

Oznaczenie adresowalnej pętli dozоровej systemu SAP

230V AC
ZSP
24V DC

Uniwersalny, certyfikowany zasilacz urządzeń ochrony przeciwpożarowej z akumulatorem.
Napięcie wyjściowe 24VDC lub 230V AC

24V DC
CS
STER.

Certyfikowana centrala sterująca urządzeniami przeciwpożarowymi
Sterowana pojedynczym sygnałem, 2 grupy po 2 wyj.
Maks. obciążalność każdej grupy = 3A

Przewodowanie prętki dozоровych - YnTKSYekw 1x 2x 0,8

Przewodowanie prętki dozоровej z elementami sterującymi - HTKSH PH90 1x 2x 1

Przewodowanie sterowania urządzeń pożарowych - HTKSH PH90 2x2x0,8

Przewodowanie monitoringu stanu urządzeń pożарowych - YnTKSYekw 2x2x0,8

Linie zasilające dla urządzeń pożарowych
HDGs 2x 1 PH90 do sygnalizatorów akustyczno - optycznych
HDGs 3x 2,5 PH90 do zasilania CSO i ZSP

Nr projektu **22 04**

Zamierzenie budowlane
Budowa obiekt wystawienniczo-edukacyjny na terenie Muzeum Treblinka. Niemiecki nazistowski obóz zagłady i pracy (1941-1944)

Adres
Wólka Okraglik 115
08-330 Kosów Lacki

Nr ew. działki
31-81/3

Obręb
Wólka Okraglik

Inwestor
Muzeum Treblinka.
Niemiecki nazistowski obóz zagłady i obóz pracy (1941-1944)
Wólka Okraglik 115, 08-330 Kosów Lacki

Jednostka projektowa
Bujnowski Architekci Sp. z o. o.
00-660 Warszawa Lwowska 17/5
tel.: +48 22 622 21 42
mail:
muzeumtreblinka@bujnowski.com.pl

Projektant	Nr upr.	Podpis
mgr inż. Maciej Kubiński w specjalności instalacyjnej w zakresie sieci, instalacji	LUB/0085/PWOE/11	
Sprawdzający ^{ch1}	Nr upr.	Podpis
mgr inż. Krzysztof Styk w specjalności instalacyjnej w zakresie sieci, instalacji	LUB/0023/PWOE/10	

Faza projektu
PROJEKT TECHNICZNY

Tytuł rysunku
PLAN INSTALACJI ELEKTRYCZNYCH
BUDYNEK A - POZIOM PIWNICY

Skala
1 : 100

Branża
ELEKTRYCZNA

Data
11-2022

Uwagi

Nr rysunku

T-PT-E-11

Projekt chroniony prawem autorskim