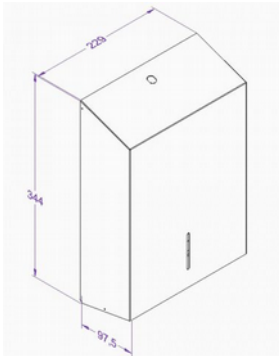

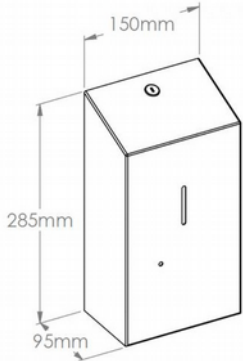


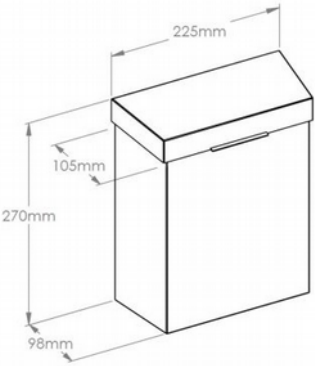

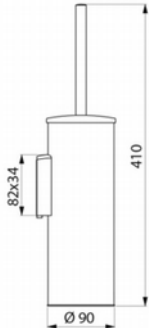

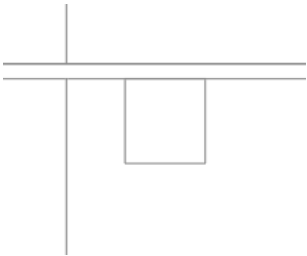

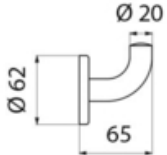



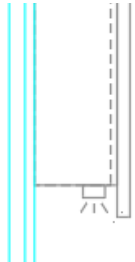
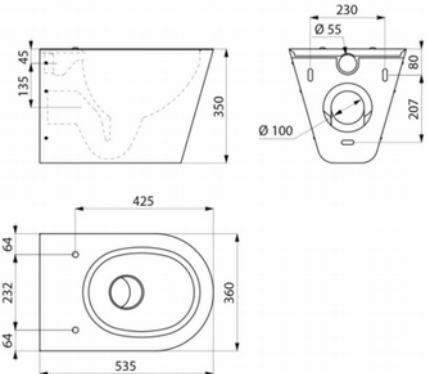
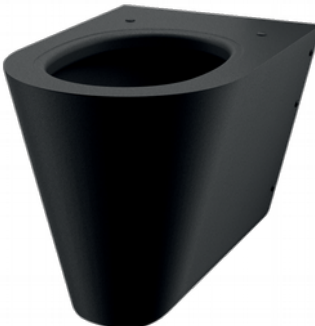
SPECYFIKACJA MATERIAŁOWA: SANITARIATY

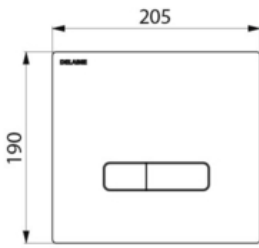

Nr. elem.	Ilość	Opis materiału	Rysunek techniczny	Zdjęcie
S.01	8 szt.	<p>Podajnik ręczników papierowych</p> <p>Montowany za lustrem podajnik ręczników papierowych składanych, wykonany ze stali nierdzewnej matowej</p> <p>Wymiary: 97,5x229x344 mm</p> <p>Merida Stella Slim Maxi lub równoważny</p>		
S.02	10 szt.	<p>Podajnik mydła</p> <p>Montowany za lustrem, automatyczny podajnik o pojemności 1000 ml, wykonany ze stali nierdzewnej matowej</p> <p>Wymiary: 95x150x285 mm</p> <p>Merida Stella automatic lub równoważny</p>		

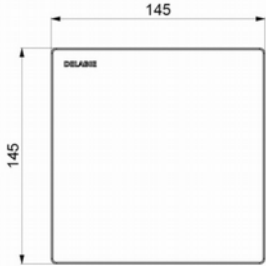


<p>S.03</p>	<p>10 szt.</p>	<p>Bateria natynkowa umywalkowa</p> <p>wykonanie z wysokiej jakości stali nierdzewnej szczotkowanej, w kolorze „warm steel”, odcienie mosiądzu/mosiądzu patynowanego/brązu</p> <p>Bateria na czujnik ruchu wbudowany w baterię lub w formie płytki wbudowanej w ścianę.</p> <p>np. Gessi 316 lub równoważna</p>		
<p>S.04</p>	<p>6 szt.</p>	<p>Śmietnik</p> <p>Natynkowy pojemnik mocowany do ściany o pojemności 4,5 l. Wykonany ze stali nierdzewnej malowanej na czarno, z niewidocznymi zawiasami, łączenia spawane i szlifowane.</p> <p>Wymiary: 98x225x270 mm</p> <p>np. Merida Stella Black Line lub równoważny</p>		

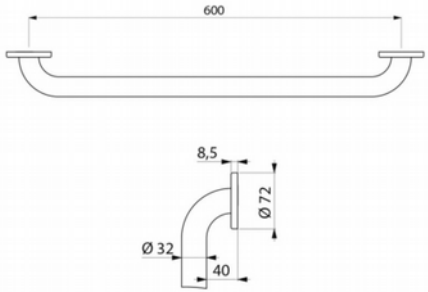

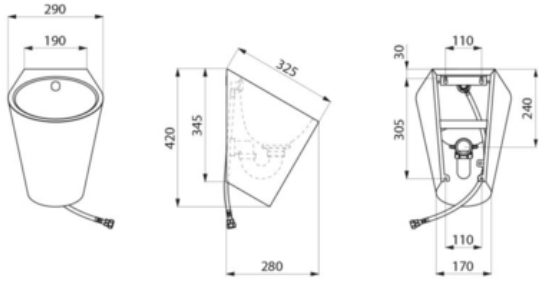

<p>S.05</p>	<p>2 szt.</p>	<p>Miska ustępowa dla niepełnosprawnych</p> <p>Podwieszana miska ustępowa wykonana ze stali nierdzewnej INOX 304, wykończenie matowe czarne z wysokiej jakości Teflonu.</p> <p>Długość 700 mm dla przystosowania dla osób niepełnosprawnych.</p> <p>Brak spoin, z zintegrowanym kołnierzem.</p> <p>np. Delabie 700 S Black Spirit lub równoważne</p>		
<p>S.06</p>	<p>3 szt.</p>	<p>Poręcz ścienna dla niepełnosprawnych</p> <p>Poręcz łukowa przeznaczona do WC, wykonana ze stali nierdzewnej INOX 304, wykończenie matowe czarne z wysokiej jakości teflonu lub powłoki epoksydowej odpornej na zdrapania, uszkodzenia i odpryski.</p> <p>Wymiary: 230x650x105 mm, Ø32 mm</p> <p>np. Delabie lub równoważne</p>		

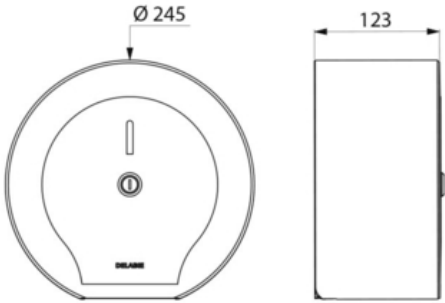

<p>S.07</p>	<p>8 szt.</p>	<p>Pojemnik ze szczotką</p> <p>Ścienny pojemnik ze szczotką do WC z pokrywą.</p> <p>Stal INOX 304, wykończenie matowe czarne, powłoka epoksydowa.</p> <p>Wymiary: Ø90 mm, wysokość 410 mm</p> <p>np. Delabie Nr 4051BK lub równoważna</p>		
<p>S.08</p>	<p>8 szt.</p>	<p>Kosz na ręczniki papierowe</p> <p>Podwieszany pod blatem kosz stalowy ze stali nierdzewnej, matowej, szczotkowanej.</p> <p>Ø200 mm, wysokość 400 mm. Kosz bez kołnierza, ukryty, mocowany podblatowo, z ukrytymi mocowaniami.</p>		
<p>S.09</p>	<p>8 szt.</p>	<p>Wieszak</p> <p>Haczyk naścienny ze stali nierdzewnej INOX 304, wykończenie matowe czarne z wysokiej jakości powierzchni epoksydowej.</p> <p>Rura Ø20, grubość 1 mm.</p> <p>Niewidoczne mocowania.</p> <p>Wymiary: Ø62 x 65 x 73 mm.</p>		



		np. Delabie nr 4043BK lub równoważny		
S.10	6 szt.	<p>Listwa LED</p> <p>listwa oświetleniowa ukryta za lustrem, oświetlająca przestrzeń blatu. Niewidoczne mocowanie i zasilanie listwy.</p> <p>Długość listew zgodnie z wymiarami luster zlokalizowanych na rysunkach pomieszczeń sanitarnych T-PW-A-W1 – W6</p>		
S.11	6 szt.	<p>Miska ustępowa</p> <p>Podwieszana miska ustępowa wykonana ze stali nierdzewnej bakteriostatecznej INOX 304 o grubości 1,5 mm, wykończenie matowe czarne z wysokiej jakości Teflonu.</p> <p>Długość 535 mm.</p> <p>Brak spoin, z zintegrowanym kołnierzem.</p> <p>np. Delabie S21 S Black Spirit lub równoważne</p>		

<p>S.12</p>	<p>8 szt.</p>	<p>Stelaż montażowy miski ustępowej</p> <p>stelaż stalowy podtynkowy do miski ustępowej wiszącej</p> <p>np. Delabie lub Geberit lub równoważny</p>		
<p>S.13</p>	<p>2 szt.</p>	<p>Stelaż montażowy pisuaru</p> <p>stelaż stalowy podtynkowy do pisuaru wiszącego</p> <p>np. Delabie lub Geberit lub równoważny</p>		
<p>S.14</p>	<p>8 szt.</p>	<p>Przycisk spłukiwania WC</p> <p>Płyta uruchamiająca i podtynkowy zawór czasowy do spłukiwania bezpośredniego. Bezzbiornikowy system spłukiwania: bezpośrednie podłączenie do instalacji. Płyta uruchamiająca 205 x 190 mm z czarnego szkła hartowanego. Podwójny przycisk 3l/6l.</p> <p>np. Delabie Tempoflux 3 lub równoważne</p>		

<p>S.15 2 szt.</p>	<p>Przycisk spłukiwania pisuaru</p> <p>Zasilanie sieciowe 230/6V (dostarczony kabel i transformator). Elektrozwór umożliwiający otwarcie i zamknięcie wypływu. Czarna płyta uruchamiająca 145 x 145 ze szkła hartowanego z wbudowaną elektroniką. Odporny na uderzenia detektor obecności na podczerwień. Uwzględnienie użytkownika po 10 sekundach obecności.</p> <p>np. Delabie Tempomatic 4 lub równoważne</p>		
<p>S.16 10 szt.</p>	<p>Syfon</p> <p>Syfon ozdobny do pisuaru lub umywalki z odpływem poziomym. Mosiądz, wykończenie w kolorze czarnym, matowe</p> <p>np. Delabie lub hansgrohe lub równoważne</p>		
<p>S.17 6 szt.</p>	<p>Lustro</p> <p>Lustro gładkie, bez ram, krawędź zaokrąglona, wykończona w sposób bezpieczny. Montaż do ściany na wycofanym stelażu niewidocznym dla użytkownika.</p> <p>Lustra wykonane na wymiar zgodnie z podziałami i wymiarami podanymi na każdym z rysunków pomieszczeń sanitarnych.</p> <p>Rys nr T-PW-A-W1 - W6</p>		

<p>S.18 1 szt.</p>	<p>Poręcz ścienna dla niepełnosprawnych</p> <p>Poręcz prosta przeznaczona do WC, wykonana ze stali nierdzewnej INOX 304, wykończenie matowe czarne z wysokiej jakości teflonu lub powłoki epoksydowej odpornej na zdrapania, uszkodzenia i odpryski.</p> <p>Wymiary: 600x32x40 mm, Ø32 mm</p> <p>np. Delabie lub równoważne</p>		
<p>S.19 2 szt.</p>	<p>Pisuar</p> <p>Pisuar wiszący bez kołnierza, wykonany ze stali nierdzewnej bakteriostatecznej INOX 304 o grubości 1,2 mm, wykończenie matowe czarne z wysokiej jakości Teflonu.</p> <p>Wymiary: 420x280x290 mm</p> <p>Brak spoin, z zintegrowanym kołnierzem.</p> <p>np. Delabie FINO lub równoważne</p>		

<p>S.20 6 szt.</p>	<p>Pojemnik na papier toaletowy</p> <p>Pojemnik na rolkę 200 m, wykonany ze stali nierdzewnej INOX 304, wykończenie czarne matowe, z powierzchni epoksydowej.</p> <p>Zamknięcie na zamek i uniwersalny klucz.</p> <p>Wymiary: Ø245 mm, głębokość 123 mm</p>		
<p>S.21 3 szt.</p>	<p>Ścianka wc</p> <p>Konstrukcja ścianek oddzielających kabiny toalet, wykonana na zamówienie:</p> <p>ścianki kompozytowe o grubości 42 mm wypełnione izolacją oraz wykończone z obu stron arkuszami grubości 0.8 mm ze stali nierdzewnej matowej, szczotkowanej, w ciepłym odcieniu „warm steel”.</p> <p>Zawiasy i łączenia wykonane ze stali nierdzewnej.</p>	<p>Wymiary zgodne z rysunkiem nr T-PW-A-W5</p>	
<p>S.22 6 szt.</p>	<p>Drzwi ścianki wc</p> <p>Drzwi kabin wykonane w tej samej technologii, materiałach i kolorystyce jak ścianka wc. Zawiasy i łączenia wykonane ze stali nierdzewnej.</p> <p>W drzwiach zamontowany stalowy, mechaniczny zamek dwuskrzydłowy z cichym zamykaniem.</p>	<p>Wymiary zgodne z rysunkiem nr T-PW-A-W5</p>	

<p>S.23</p>	<p>6 szt.</p>	<p>Uchwyt ścianki wc</p> <p>Uchwyt ze stali nierdzewnej szczotkowanej, kolorystyka i odcień dopasowana do kolorystyki ścianki i drzwi.</p>	<p>Wymiary zgodne z rysunkiem nr T-PW-A-W5</p>	
<p>S.24</p>	<p>4 szt.</p>	<p>Nogi ścianki wc</p> <p>Wykonane ze stali nierdzewnej, szczotkowanej, w odcieniu ciepłej stali dopasowanym do odcieni ścianek.</p>	<p>Wymiary zgodne z rysunkiem nr T-PW-A-W5</p>	
<p>S.25</p>	<p>1 szt.</p>	<p>Przewijak</p> <p>Przewijak wnąkowy w ramie, ze stali nierdzewnej matowej i tworzywa sztucznego PE o właściwościach termoaktywnych.</p> <p>Blokada zamykania samoczynnego, nylonowe pasy bezpieczeństwa, zasobnik na mokre i suche chusteczki.</p> <p>Wymiary otworu w ścianie: 905x530x92 mm</p> <p>Wymiary zamkniętego przewijaka: 585 x 940 x 104 mm</p>		

* podana ilość dotyczy sumarycznego występowania produktu w projekcie, zgodnie z elementami na rysunkach.